

Supporto SDT

Il nostro obiettivo è preservare la massima funzionalità del Vostro strumento di misura ad ultrasuoni in modo che possiate dedicarVi alla manutenzione dei vostri assets. Il servizio di supporto tecnico di SDT garantisce che i vostri prodotti e software operino secondo gli standard che Vi siete prefissati. Vi assicura l'accesso alle versioni più aggiornate di firmware e software.

Specifiche tecniche SDT Online4US ACM

Modulo CPU	Memoria interna con card SD da 4Gb. 1 presa Ethernet con max Baud rate 10Mbps, 1 presa RS232/485 max Baud rate 38.4 Kbps, 1 presa Tipo A USB 2.0. Monitoraggio: sincronizzato continuo, preimpostato o periodico. Tempo di acquisizione: regolabile da 1 a 99 secondi. Allarmi e falsi allarmi customizzabili per ogni canale.	Modulo di comunicazione	Compatibile con gateway di comunicazione industriale cablato e wireless
Display	Display touch da 5 pollici a colori. Risoluzione 480 x 800 pixels.	Contenitore	1 contenitore principale con sportello in vetro per max 7 moduli + modulo CPU + alimentatore + modulo BUS (finale). 1 contenitore supplementare con sportello in acciaio per moduli addizionali (fino a 9 moduli). Dimensioni unità contenitore: 500 x 400 x 210 mm. Acciaio verniciato o acciaio inossidabile 304L. Classificazione IP 65.
Modulo Input digitale	8 Inputs digitali AON isolati. Alimentazione esterna.	Alimentazione	24 VDC \pm 2.5%, 2,5 A. Ripple e riduzioni disturbi sotto i 50 mV peak-to-peak a 20 MHz. In opzione: 85 a 264 VAC – 50/60 Hz. 0.6 A per 115 VAC e 0.3 A per 230 VAC, a basso disturbo.
Modulo Input analogico	8 Inputs analogici. Gamma da 0 a 10 VDC. Risoluzione a 8 bits.	Temperatura operativa	Da 0°C a 50°C, max 90% di umidità relative, senza condensa.
Modulo Output digitale	8 Outputs digitali AON isolati per ogni modulo. Massimo 16 outputs su 2 moduli con capacità max 750 VA. Alimentazione esterna.		
Modulo sensori ad ultrasuoni	Auto guadagno. Campo misurazione fino a 90 dB. Tipologia misure: RMS, Max sub RMS, Picco e Fattore Cresta. 2 Canali per modulo, max 32 canali su 16 moduli (inclusi moduli per sensori vibrazionali). Tipologia Trasduttori: Sensori ad US aerei o a contatto.		
Modulo sensori vibrazionali	Auto guadagno. Campo di misurazione fino a 10 g peak-to-peak. Larghezza banda da 10 a 1 kHz. 2 Canali per modulo, max 32 canali su 16 moduli (inclusi moduli per sensore ad US). Tipologia misure: Accelerazione e velocità RMS, picco di accelerazione e fattore cresta. Tipologia Trasduttore: Accelerometro 100 mV/g.		



SDT, leader nella rilevazione acustica per la manutenzione industriale

Grazie ai suoi 40 anni di esperienza, SDT è leader indiscusso nel proprio campo. SDT progetta e produce strumenti per il monitoraggio delle condizioni operative degli assets di produzione. Grazie alla profonda conoscenza delle necessità nella manutenzione industriale, SDT abbina i propri strumenti intelligenti ed innovativi a potenti database e software di gestione e a training certificati. Il successo di SDT è basato sul continuo impegno a fornire soluzioni efficaci ed anticipare i fabbisogni dei propri clienti, permettendo di migliorare la loro profittabilità.

Online4US

ONLINE ULTRASOUND & VIBRATION ASSET CONDITION MONITORING



- Sistema indipendente
- Modulare e flessibile
- Fino a 32 canali di misura
- Dati e condizione dell'impianto
- Facile da utilizzare
- 4 indicatori di condizione

Il Sistema SDT Online4US utilizza ultrasuoni e vibrazioni per fornire continui feedback sullo stato di salute della vostra fabbrica.

Studiato per assets critici e/o di difficile accesso, la sua versatilità è limitata solo dalla vostra immaginazione:

- Monitoraggio delle condizioni dei cuscinetti.
- Cuscinetti e ingranaggi a bassa velocità.
- Monitoraggio acustico della lubrificazione sulla condizione.
- Sbilanciamenti, disallineamenti, allentamenti, accoppiamenti e usure delle cinghie.
- Cavitazione di pompe e valvole.
- Rilevazione di dispersioni elettriche (corona, tracking e archi).
- Test su scaricatori di condensa e valvole.
- Ricerca perdite (in pressione e vuoto).

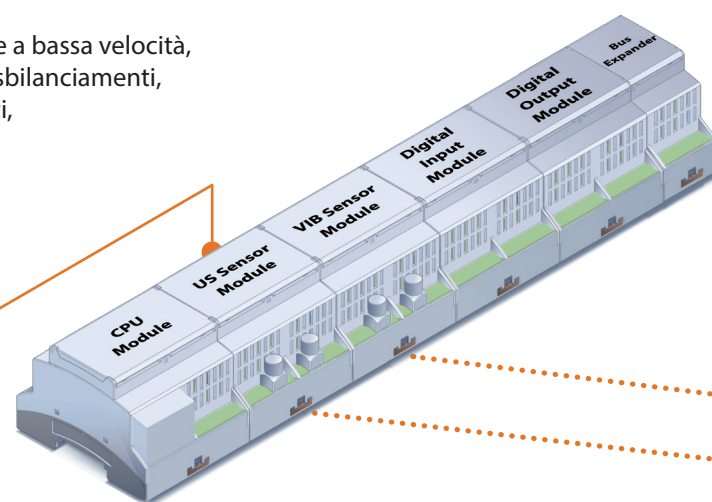
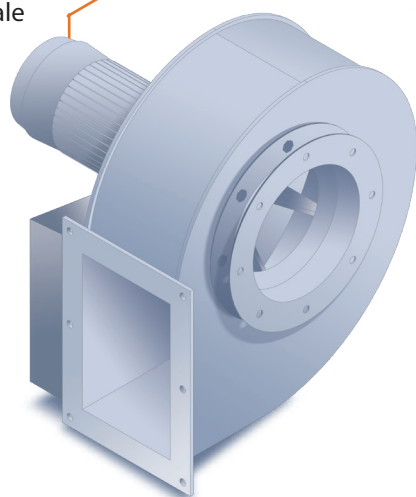
L'Online4US è una soluzione modulare configurabile per la Vostra specifica necessità. Al cambiare delle vostre esigenze, l'Online4US cambierà di conseguenza. Potrete aggiungere canali di misurazione, inputs, outputs, e soluzioni di comunicazione. Pagate per ciò di cui avete bisogno oggi, con la flessibilità di poter implementare il sistema in futuro.

Caratteristiche e Benefici

- Misure sincronizzate continue, al raggiungimento di certe condizioni, o periodiche.
- Fino a 32 canali per sensori vibrazionali, ultrasuonari a contatto ed aperti.
- Un connettore per canale per registrare misure dinamiche con SDT dispositivo.
- Inputs digitali e analogici per misure ad obiettivo.
- Outputs digitali per la comunicazione delle condizioni locali di allarme.
- Interfaccia RS232/485 ed Ethernet per trasferimento dati da remoto e comunicazione delle condizioni di allarme.
- 4 Gb di memoria interna per il salvataggio di dati e settaggi.
- Compatibile con gateway di comunicazione industriale cablato e wireless
- Interfaccia intuitiva con schermo operativo 5" a colori per controllo settaggi e condizione dell'impianto.
- Contenitore IP65 in acciaio verniciato o acciaio inossidabile 304L con sportello in vetro per ambienti difficili.
- Gestione facile e veloce dei cavi in ingresso senza necessità di doverli tagliare.

Applicazioni

- Sensori ad ultrasuoni e vibrazionali per ogni situazione.
- Cuscinetti, ingranaggi, anche a bassa velocità, sotto e sovra lubrificazione, sbilanciamenti, disallineamenti, allentamenti, mancanza di accoppiaggio, usura su cinghie, cavitazione pompe, effetti corona, archi elettrici e tracking, scaricatori di condensa, valvole e perdite in pressione o depressione.



Comunicazione

- Interfacce RS232 / 485 ed Ethernet per la registrazione di dati e stato di allarme
- Compatibile con gateway di comunicazione industriale cablati e wireless

Schema monitoraggio

- Controlli definiti dall'operatore per macchinari critici e condizioni operative.
- Misurazioni sincronizzate e in continuo, periodiche o al raggiungimento di soglie.

Benefici del monitoraggio condizioni asset con Online4US

Consentirne l'utilizzo per l'intero ciclo di vita; Pianificare gli interventi di manutenzione in modo efficace ed economico; Analizzare le cause dei guasti in modo da eliminarli in fase di miglioramento del progetto; Questi sono solo alcuni dei benefici nel monitorare i vostri asset più critici o di difficile accesso tramite l'Online4US di SDT.

L'affidabilità del nostro asset richiede dati significativi. Questo è il motivo per il quale abbiamo costruito l'Online4US sulla spina dorsale dell'innovativo e portatile rilevatore di misure SDT dispositivo.

Al centro di questa tecnologia troviamo i Quattro Indicatori di Condizione (4CI) con regolazione del tempo di acquisizione. Incrociando dati ultrasuonari e vibrazionali, si individuano difetti ancora in fase incipiente.

L'Online4US è completamente compatibile con la gamma di Rilevatori portatili di SDT. Potrete connettere il Vostro dispositivo e registrare Dati Dinamici da qualsiasi dei 32 sensori collegati. Tutti i Dati Statici salvati nella memoria da 4GB dell'Online4US, possono essere trasferiti al computer tramite chiavetta USB.

Online4US offre una soluzione completa per il monitoraggio online delle condizioni operative di qualsiasi asset ad un costo estremamente competitivo. Il suo grande schermo a colori offre tutte le informazioni necessarie all'utilizzatore con un'interfaccia di lavoro istantanea programmabile in pochi tocchi. Il contenitore e i sensori classificati IP65 consentono di operare senza preoccupazioni anche negli ambienti più difficili. La facile gestione dei cavi rende l'installazione semplice. L'Online4US è una soluzione innovativa per il monitoraggio online delle condizioni operative del nostro asset.

Modularità

- Configurazioni customizzabili e upgradabili per un investimento economico sostenibile.
- Fino a 32 canali sincronizzabili.

Inputs e outputs

- Ingressi digitali e analogici per trigger esterno
- Output digitali per invio condizione allarmi.



Interfaccia macchina intuitiva

- Status salute del macchinario con visualizzazione in rosso-giallo-verde. Evidenza della progressione del fenomeno tramite analisi e sovrapposizione del trend delle curve.

Alarmi

- Gestione intelligente degli allarmi per la massima efficienza.
- Settaggi predefiniti dall'operatore per ogni canale.
- Ritardi programmabili per evitare falsi allarmi.

Indicatori di condizione (4IC)

- Per la rilevazione del difetto nello stadio iniziale, e la valutazione della sua progressione e gravità.
- RMS, max. sub RMS, Picco e Fattore di Cresta.

Compatibilità

- Analisi approfondita dei segnali utilizzando il Sistema di registrazione dati dinamici del SDT dispositivo.