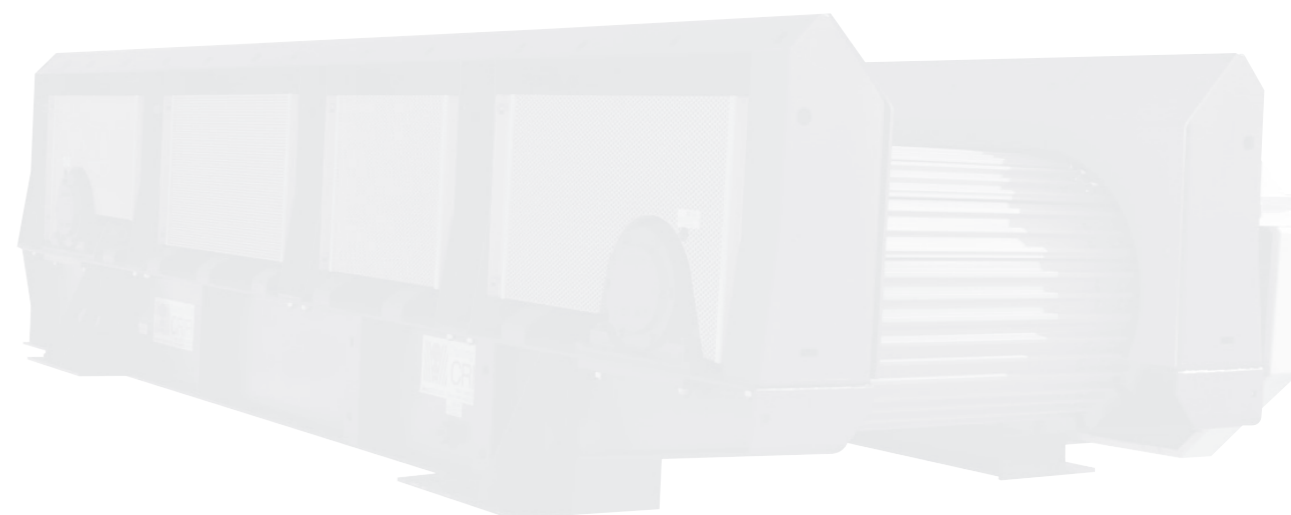


ALIMENTATORE A PIASTRE CF

CONVOYEUR À PLAQUES

APRON FEEDER



CRIFI s.r.l. Crushing Plant
61037 Mondolfo (PU) - Italy
Via San Gervasio 4/A, 4/B
Tel. (+39) 0721 957 726 - 0721 959 931
Fax (+39) 0721 957 132
<http://www.crfi.it> - e-mail: crifi@crifi.it

Note costruttive • Notes de construction • Building notes

Alimentatori a piastra CF

L'alimentatore a piastra della serie "CF" viene utilizzato in impianti primari dove la pezzatura è di grosse dimensioni. La macchina è costruita con profilati di grosso spessore per sopportare urti gravosi e costanti durante il lavoro. Le ruote traenti e tenditrici, come pure i cingoli e i pannini (suole), sono quelli in commercio di un normale ed adeguato mezzo cingolato. Il cingolo è supportato all'esterno con dei rulli, mentre al centro, per assorbire urti, dovuti allo scarico del materiale, appoggia su rotaie longitudinali.

La parte superiore su cui viene imbullonata la tramoggia è costruita con lamiera sagomata snervata di adeguati spessori con rivestimento antiusura. La trasmissione avviene tramite catena collegata ad un riduttore-motore con regolazione manuale di mandata del materiale. A richiesta regolazione elettrica.

Attestato di conformità direttiva macchine 89/392/CEE e successive modifiche.

Convoyeurs à plaques CF

Le convoyeur à plaques de la série CF est utilisé dans des installations de première importance où le matériel travaillé est de dimension importantes. La machine est construite avec des profilés de forte épaisseur pour supporter des chocs forts et répétés. Les roues motrices et de tension ainsi que les chenilles et les patins sont les mêmes qu'on utilise normalement dans les véhicules chenillés.

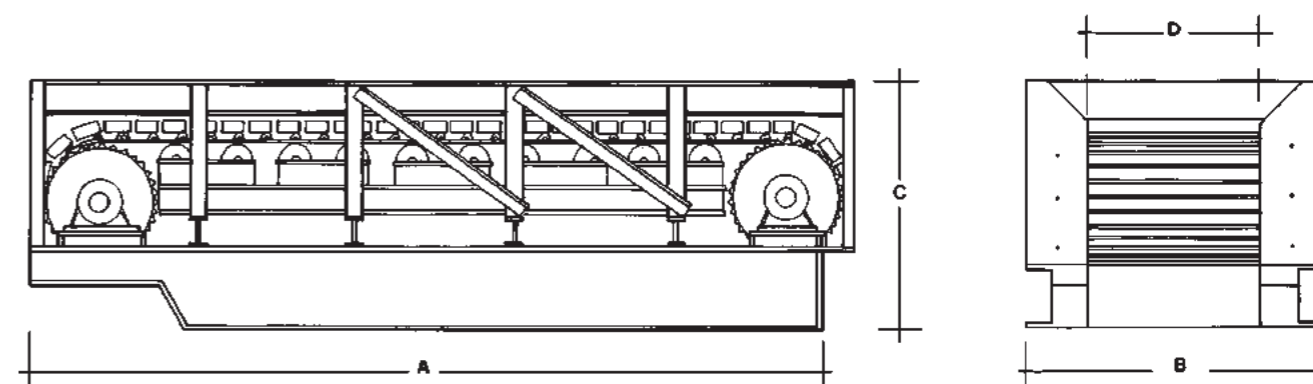
La chenille est soutenue à l'extérieur par des rouleaux, tandis qu'au centre, pour absorber les chocs dus au déchargement des matériaux, elle s'appuie sur des guides longitudinaux. La partie supérieure où se fixe la trémie est construite avec des tôles moulées nervurées ayant des épaisseurs importantes et un revêtement anti-usure. La transmission se fait à l'aide d'une chaîne reliée à un variateur de vitesse à réglage manuel pour le transport du matériel. Sur demande on peut appliquer un système de réglage électrique.

Declaration de conformité directive ce sur les machines 89/392/CEE et modifications suivantes.

Apron feeders CF

Mod. CF Apron Feeder is used for primary plants when sizes are of large dimensions. This machine is manufactured with very thick structural shapes in order to support heavy and steady impacts during work. The drawing and stretching wheels, and tracks and sliding blocks as well, are like those ones of standard and suitable tracked means available on the market. The track is supported externally by rollers, whereas in the middle it leans on longitudinal rails in order to absorb shocks due to the unloading. The upper side, upon which the hopper is fastened with bolts, is manufactured with moulded yielding plate of a fit thickness with a coating resistant to wear. Transmission occurs by means of a chain connected with a reduction gear-adjustable speed motor with hand-regulator for delivery of material. Electric regulator by request.

Declaration of conformity ec guideline on machines 89/392/CEE and subsequent emendations.

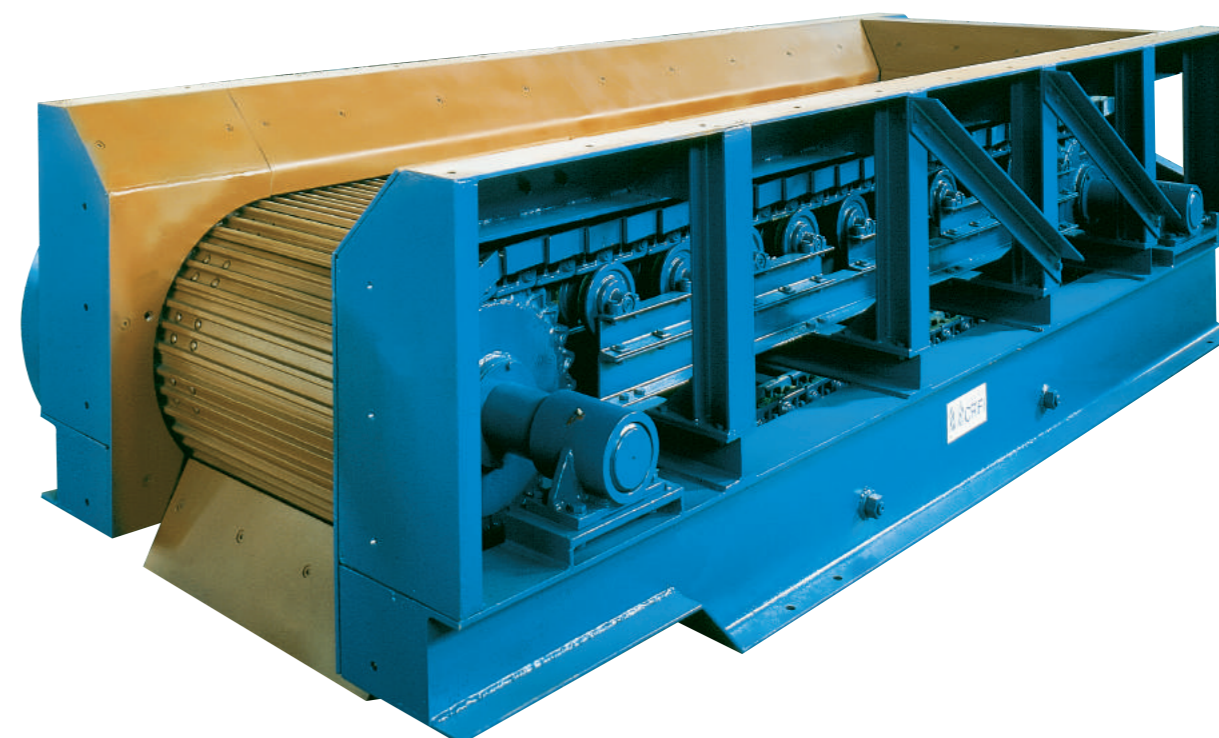


MISURE D'INGOMBRO - DIMENSIONS D'ENCOMBREMENTS - OVERALL DIMENSIONS

TIPO - TYPE - TYPE	A	B	C	D
CF 650/5,5	6620	1350	1220	650
CF 850/5,5	6620	1550	1220	850
CF 1000/5,5	6680	1940	1220	1000
CF 1200/6	7030	2140	1220	1200
CF 1500/6	7030	2440	1220	1500
CF 1800/12	13670	2700	2065	1800

DATI TECNICI - DONNEES TECHNIQUE - TECHNICAL DATA

TIPO - TYPE - TYPE	CF 650	CF 850	CF 1000	CF 1200	CF 1500	CF 1800
Larghezza bocca - Largeur l'embouchure de chargement - Charging hopper width	650	850	1000	1200	1500	1800
Produzione - Production horaire - Hourly output	m ³ /h 50/100	100/150	150/200	250/350	350/500	400/700
Interasse macchina - Entre-axe de la machine - Centre-to-centre distance of machine	3500	3500	5500	5500	5500	12000
Potenza HP - Puissance HP - Power HP	5,5	7,5	10	15	20	100
Peso - Poids - Weight	Kg. 4500	7500	10000	16000	30500	76500



Le caratteristiche e dimensioni non sono impegnative e la CRIFI si riserva di apportare modifiche e miglioramenti per ragioni commerciali e tecniche in qualsiasi momento e senza nessun preavviso.

Les caractéristique et dimensions ne sont pas obligantes et la CRIFI se réserve d'apporter modifications et améliorations pour raisons commerciales et techniques en quelconque moment et sans préavis.

Features and dimensions are not engaging and CRIFI can make changes and improvements for commercial and technical reasons at any without notice.