



BIORULLI

Sistemi per la depurazione
biologica



BIORULLI

Sistemi per la depurazione biologica

I due più conosciuti sistemi per la depurazione sono noti sotto i nomi di:

a) fanghi attivi; b) filtri percolatori.

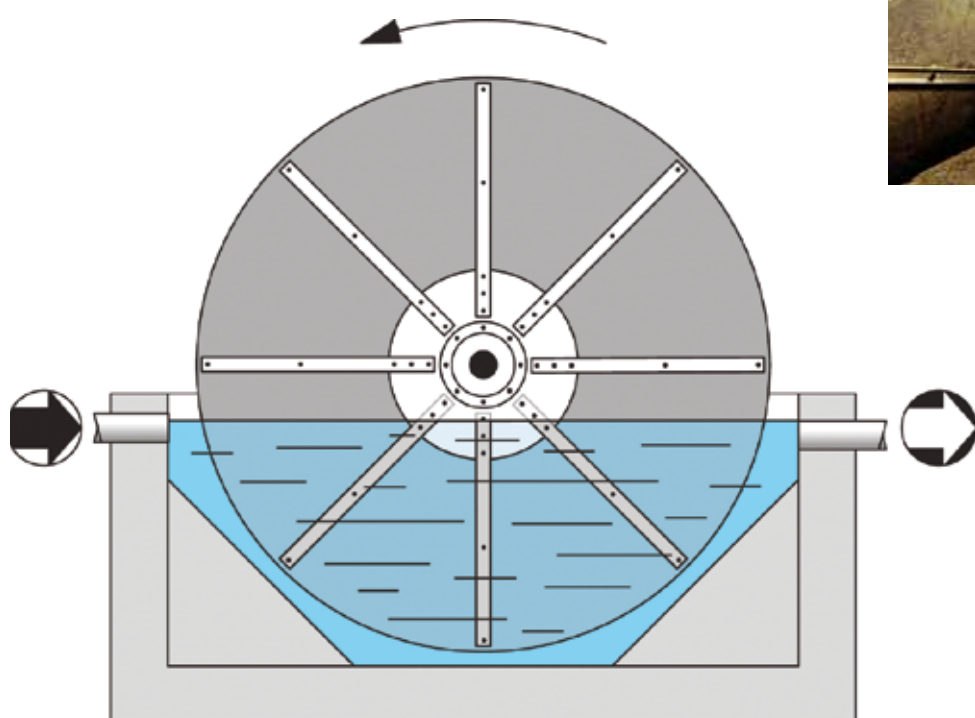
Il sistema di ossidazione biologica con dischi rotanti prende dell'uno e dell'altro sistema ed offre una valida alternativa ad entrambi sfruttandone le loro migliori caratteristiche.



PRINCIPIO DI FUNZIONAMENTO

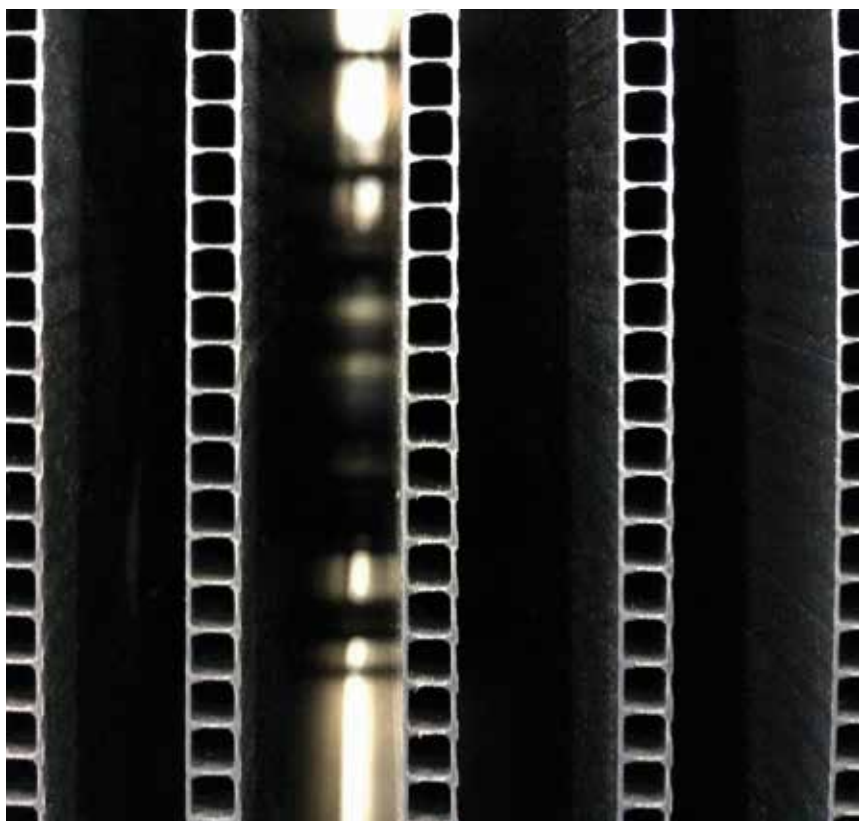
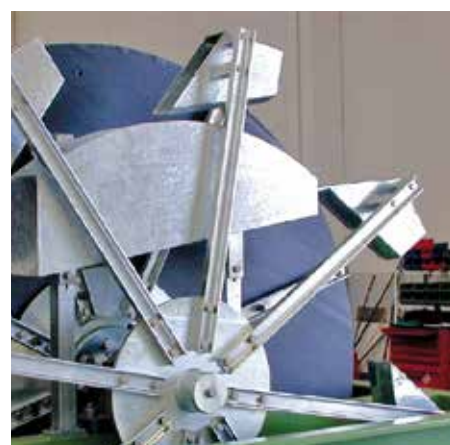
Il sistema è realizzato mediante rulli composti da un albero su cui sono infilati e fissati dischi di materiale plastico in numero opportuno. L'albero viene fatto ruotare da un motoriduttore ad una velocità compresa tra 1 e 5 giri al minuto a seconda del diametro e del tipo di liquame da trattare. I dischi sono immersi per poco meno della metà (40%) del loro diametro in una vasca contenente il liquame da depurare.

La flora batterica, che dopo alcuni giorni (5÷15) si forma sulla superficie dei dischi, viene alternativamente immersa nel liquame (dove i microrganismi assumono la sostanza organica necessaria al loro nutrimento) e portata a contatto dell'aria, dove si satura di ossigeno (l'altro elemento necessario al processo). In questo modo si ossigena anche il liquame, trattenuto dalla flora batterica, che percola sulla superficie dei dischi.



CARATTERISTICHE

- Il sistema si avvia molto rapidamente (5÷15 giorni) senza insemi-nazione
- Non soffre per una mancanza di influente anche protratta per diversi giorni ed il regime si ristabilisce in qualche ora dopo la ripresa dell'afflusso
- È insensibile alle forti variazioni (in più o in meno) sia del carico biologico che idraulico, anche se di durata di molte ore
- Il consumo di energia elettrica è molto basso. È valutabile una riduzione tra 3 e 4 kg di BOD5 per kWh
- Le basse velocità in gioco garantiscono l'assenza di rumori, di vibrazioni e di aerosol
- Le spese di manutenzione e di gestione sono praticamente nulle: l'usura delle parti meccaniche è trascurabile, la somministrazione di additivi o di reagenti non è prevista
- Il sistema non richiede personale per la conduzione: nessun controllo o regolazione sono necessari anche al variare dei carichi inquinanti o idraulici.



CARATTERISTICHE DEI DISCHI BIORULLI SERIE PP

I dischi Biorulli serie PP di **MITA Water Technologies** sono il frutto delle esperienze maturate in più di 35 anni di impiego del sistema. La loro caratteristica più importante è l'altissima resistenza, sia meccanica, sia agli agenti aggressivi, in quanto i dischi sono ricavati da lastre sandwich di polipropilene isotattico, stabilizzato contro l'azione dei raggi ultravioletti.

Le lastre sandwich sono a canali aperti e paralleli di dimensioni tali da aumentare notevolmente la superficie specifica e contemporaneamente migliorare la somministrazione di ossigeno al liquame da trattare.

Particolare molto importante ai fini della struttura è che i dischi sono realizzati in un unico pezzo,

con la sola esclusione della serie B 290, nella quale i dischi sono realizzati in due pezzi.



CARATTERISTICHE DEI DISCHI BIORULLI SERIE PP

MITA Water Technologies produce i componenti del sistema Bio-rulli ed utilizza il nome depositato **biorulli®** per i propri rulli dischi che presentano i seguenti vantaggi:

- i dischi sono realizzati in un unico pezzo;
- nessun organo, né di trasmissione del moto, né di supporto, è immerso nel liquame;
- sono componibili o suddivisibili in due, tre fino a quattro stadi, il sistema favorisce la formazione di flore differenziate e selettive rispetto al diverso grado di inquinamento del refluo;

- dato il loro limitato ingombro, i **biorulli®** possono essere economicamente racchiusi in una costruzione assai semplice tale da garantirne il buon funzionamento, anche se la temperatura esterna scende a valori negativi;
- il funzionamento avviene in assenza di rumori, vibrazioni, odori molesti e insetti;
- sorveglianza e manutenzione sono praticamente nulle: due ore settimanali di ispezione si sono dimostrate più che sufficienti.



CAMPI APPLICATIVI

MITA Water Technologies nel corso degli anni ha maturato diverse esperienze applicando le proprie apparecchiature nel trattamento di molti tipi di acque di scarico, sia civili che industriali, tra cui quelle provenienti da:

- Fognature civili
- Latterie e caseifici
- Aziende vinicole
- Cartiere
- Industrie petrolifere
- Tintorie, lavanderie, ecc.
- Ospedali, scuole, aeroporti
- Alberghi, campeggi, villaggi turistici
- Industrie chimiche e farmaceutiche
- Mense
- Laboratori fotografici
- Aree di servizio autostradali
- Industrie alimentari
- Allevamenti, mattatoi

Inoltre i **biorulli®** forniscono un'eccezionale soluzione per alcuni particolari impieghi quali la sgrossatura, a monte, e l'affinamento, a valle, di impianti esistenti di qualsiasi tipo (ad esempio in occasione di ampliamenti o modificazioni del liquame influente).

SERIE MONOBLOCCO

La serie "M" (Monoblocco) è stata concepita come unità package, cioè rulli completi di vasca (in vetroresina, lamiera o acciaio inox) pronti per essere alloggiati in qualsiasi luogo all'aperto o al chiuso.

La prerogativa di questa serie è appunto la versatilità di impiego e di installazione con conseguente risparmio di superficie occupata.

La versione standard è monostadio, con o senza speciale noria di sollevamento a tazze, che assicura una portata pressoché costante di liquame ai dischi.

Viene prodotta in tre tipi principali, che si differenziano tra loro per il diametro dei dischi (1,15 m, 2,00 m e 2,40 m).

La soluzione a monoblocchi consente sia la possibilità di diverse installazioni, sia una facile rimozione e posa in altri luoghi, non essendo necessaria alcuna opera in calcestruzzo.

Le vasche sono fornite in vetroresina per la serie M 115 ed in acciaio trattato e verniciato per le serie M 200 ed M 240; in ogni caso è prevista una copertura in vetroresina.



SERIE RULLI DISCHI

Con la sigla "B" si indicano rulli costituiti da un albero tubolare in acciaio legato sul quale sono calettati un numero variabile di dischi sandwich del diametro di 2,00 m (serie B 200), 2,40 m (serie B 240) o 2,90 m (serie B 290).

Il tutto è saldamente reso solidale per mezzo di tiranti, raggiere, flange e razze in acciaio zincato a caldo.

I rulli sono destinati ad essere alloggiati in vasche di forma adatta (trapezoidali o semicircolari) in calcestruzzo o in acciaio a seconda delle esigenze di sistemazione dell'impianto.

Vengono disposti secondo diversi schemi di flusso (in serie e/o in parallelo) in funzione della capacità dell'impianto, del grado di depura-

zione e dell'abbattimento richiesti, del tenore di BOD5 entrante.

Il rullo dischi nella sua versione standard è fornito completo di cuscinetti di rotolamento e dispositivo di trasmissione del moto.



DATI TECNICI

Serie monoblocco

Tipo	Diametro dischi (m)	Superficie attiva (m ²)	Dimensioni a x b x h (m)	Potenza installata (kW)	Potenza assorbita (kW)
M 115-13-1	1,15	130	1,87 x 1,30 x 1,25	0,25	0,20
M 115-25-1	1,15	250	3,16 x 1,35 x 1,30	0,37	0,25
M 115-37-1	1,15	370	4,26 x 1,35 x 1,30	0,37	0,30
M 200-15-1	2,00	750	2,70 x 2,40 x 2,30	0,75	0,45
M 200-20-1	2,00	1.000	3,20 x 2,40 x 2,30	0,75	0,50
M 200-30-1	2,00	1.500	4,15 x 2,40 x 2,30	0,75	0,60
M 200-40-1	2,00	2.000	5,10 x 2,40 x 2,30	1,10	0,70
M 200-50-1	2,00	2.500	6,05 x 2,40 x 2,30	1,10	0,80
M 200-60-1	2,00	3.000	7,10 x 2,40 x 2,30	1,10	0,90
M 240-45-1	2,40	3.262	5,80 x 2,80 x 2,80	1,50	1,10
M 240-50-1	2,40	3.625	6,30 x 2,80 x 2,80	1,50	1,20
M 240-55-1	2,40	3.987	6,80 x 2,80 x 2,80	1,50	1,30
M 240-60-1	2,40	4.350	7,35 x 2,80 x 2,80	1,50	1,40



Serie rulli dischi

Tipo	Diametro dischi (m)	Superficie attiva (m ²)	Dimensioni a x b x h (m)	Potenza installata (kW)	Potenza assorbita (kW)
B 200-15-1	2,00	750	1,50 x 2,00 x 2,15	0,75	0,45
B 200-20-1	2,00	1.000	1,95 x 2,00 x 2,15	0,75	0,50
B 200-30-1	2,00	1.500	2,90 x 2,00 x 2,15	0,75	0,60
B 200-40-1	2,00	2.000	3,85 x 2,00 x 2,15	1,10	0,70
B 200-50-1	2,00	2.500	4,80 x 2,00 x 2,15	1,10	0,80
B 200-60-1	2,00	3.000	5,75 x 2,00 x 2,15	1,10	0,90
B 240-45-1	2,40	3.262	4,30 x 2,40 x 2,50	1,50	1,10
B 240-50-1	2,40	3.625	4,80 x 2,40 x 2,50	1,50	1,20
B 240-55-1	2,40	3.987	5,25 x 2,40 x 2,50	1,50	1,30
B 240-60-1	2,40	4.350	5,75 x 2,40 x 2,50	1,50	1,40
B 290-50-1	2,90	5.300	4,80 x 2,90 x 3,05	2,20	1,70
B 290-55-1	2,90	5.830	5,30 x 2,90 x 3,05	2,20	1,85
B 290-60-1	2,90	6.360	5,80 x 2,90 x 3,05	2,20	2,00



Dati tecnici non impegnativi





www.mitawatertechnologies.com



Via Emilia 4 - 27010 Siziano (PV) - Italy

Ph. +39 0382 67599 - Fax +39 0382 617640 - info@mitawt.it