

ARCUSAFLEX-VSK

Giunto ad "U" altamente elastico per alberi cardanici

www.reich-kupplungen.com



SIMPLY **POWERFUL.**





D2C – Designed to Customer

Designed to Customer è il pensiero guida che descrive al meglio la ricetta del successo di REICH.

Oltre ai prodotti del catalogo, i nostri clienti possono anche richiedere giunti sviluppati per le loro specifiche esigenze.

In questi casi, la loro costruzione ricorre a componenti modulari, in modo da mettere a punto soluzioni efficienti ed efficaci. La stretta collaborazione tutta speciale con i nostri partner va dalla consulenza allo sviluppo, al dimensionamento, alla produzione, all'integrazione negli ambienti già esistenti fino a soluzioni di produzione e logistica specifiche per il cliente e di assistenza post-vendita, il tutto a livello globale. Questo approccio orientato al cliente vale sia per i prodotti di serie che per gli sviluppi prodotti in piccoli lotti.

I principi della filosofia aziendale di REICH si basano in maniera determinante sulla soddisfazione del cliente, sulla flessibilità, sulla qualità, sulla capacità di fornitura e sulla capacità di adattamento alle esigenze della clientela.

REICH non fornisce solo giunti, ma soluzioni:
Designed to Customer – SIMPLY **POWERFUL**.

D2C
Designed to Customer



ARCUSAFLEX-VSK

Indice

Illustrazione del giunto

04 Descrizione tecnica generale

05 Vantaggi

06 Struttura tecnica

07 Materiali

08 Strutture costruttive standard

10 Strutture costruttive speciali

12 Dati tecnici generali

13 Scelta della grandezza del giunto

26 Dati necessari per la scelta della grandezza del giunto

Tabelle dimensionali

14 Struttura costruttiva AC-VSK...F2 per alberi cardanici con flangia metrica DIN

16 Struttura costruttiva AC-VSK...F2 per alberi cardanici Spicer

18 Struttura costruttiva AC-VSK...F2 per alberi cardanici MECHANICS

20 Struttura costruttiva AC-VSK...F2.CV per alberi snodati omocinetici

22 Struttura costruttiva giunto con flangia doppia

24 Struttura costruttiva giunti dell'albero

ARCUSAFLEX-VSK

Descrizione tecnica generale

ARCUSAFLEX-VSK

Giunto ad “U” altamente elastico

In una catena cinematica, gli alberi cardanici vengono utilizzati quando tra il lato di comando e il lato uscita occorre compensare uno spostamento dell'albero di grande entità, oppure colmare una grande distanza. Poiché a seconda delle condizioni di montaggio può verificarsi un'irregolarità nel movimento rotatorio per effetto dell'albero cardanico, e quest'ultimo possiede inoltre una certa elasticità torsionale, risulta un sistema oscillante tra il motore di azionamento e le masse della macchina azionata.

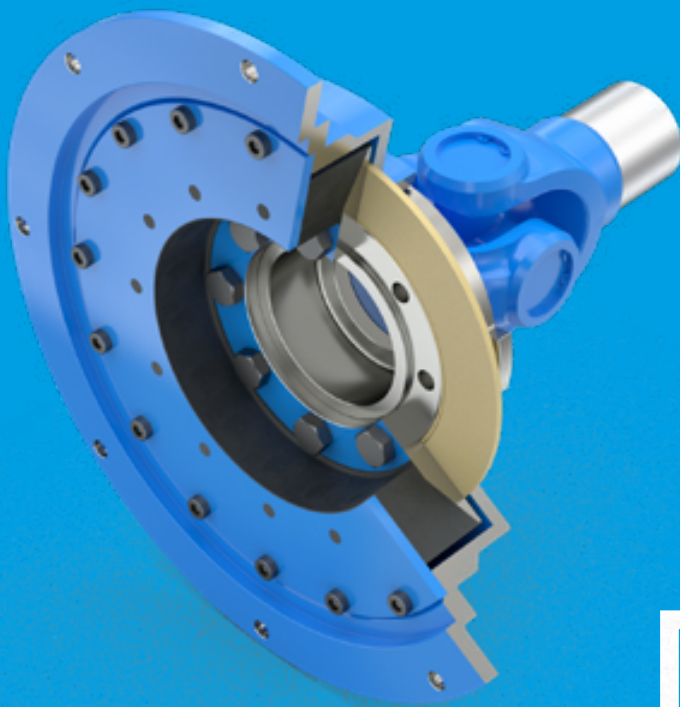
Se una macchina di azionamento utilizza un motore a combustione, per proteggere la catena cinematica dalle sovraccarichi dinamici è necessario adottare un giunto ad “U” altamente elastico e resistente alla torsione ARCUSAFLEX-VSK (forma breve: AC-VSK). Utilizzando il giunto ad “U” altamente elastico e resistente alla torsione AC-VSK è possibile spostare i punti di risonanza al di sotto della velocità d'esercizio, e ridurre ai valori consentiti le coppie di fatica dovute alla risonanza.

Il montaggio del giunto ad “U” altamente elastico e resistente alla torsione AC-VSK sul volano del motore viene effettuato a monte dell'albero cardanico nella catena cinematica. Per assorbire il peso dell'albero cardanico e per poter sostenere le forze di reazione provocate dall'albero cardanico, il giunto ad “U” AC-VSK possiede un proprio sistema di supporto assiale e radiale.

La struttura costruttiva del giunto AC-VSK comprende di serie giunti in nove diverse dimensioni per un intervallo di coppia compreso tra 390 e 20 000 Nm. REICH propone una vasta gamma di giunti idonei per quasi tutti gli azionamenti. È inoltre possibile mettere a punto soluzioni specifiche per il cliente, che possono essere prodotte anche in piccole serie e come prototipi. Esistono inoltre numerosi programmi di calcolo con i quali si possono ottenere tutti i dimensionamenti necessari.

Impiego dei giunti ad “U” altamente elastici ARCUSAFLEX-VSK

Per il montaggio sui motori a combustione insieme agli alberi cardanici per ripartitori di coppia, cambi con convertitore di coppia, riduttori navali, cambi e per comandi pompa, ad esempio negli azionamenti di macchine edili, escavatori, gru, azionamenti navali, locomotive, gruppi pompa, autocarri a cassone ribaltabile.



ARCUSAFLEX-VSK

Coppie nominali da 390 a 20 000 Nm

ARCUSAFLEX-VSK

Vantaggi

Le caratteristiche e i vantaggi principali dei giunti altamente elastici e resistenti alla torsione ARCUSAFLEX-VSK:

- Caratteristica di torsione lineare
- Elementi disponibili in diversi gradi di rigidità della molla di torsione
- Maggiore capacità di smorzamento grazie allo smorzamento dell'attrito
- Sistema di supporto del giunto privo di manutenzione
- Cuscinetti radiali vicini al giunto cardanico
- Diverse versioni per diversi tipi di albero cardanico
- Strutture costruttive versatili con dimensioni di collegamento a norma SAE o secondo le specifiche esigenze
- Struttura compatta, elemento altamente elastico protetto da involucro
- Dispositivo di sicurezza visibile dall'esterno

ARCUSAFLEX-VSK

Struttura tecnica

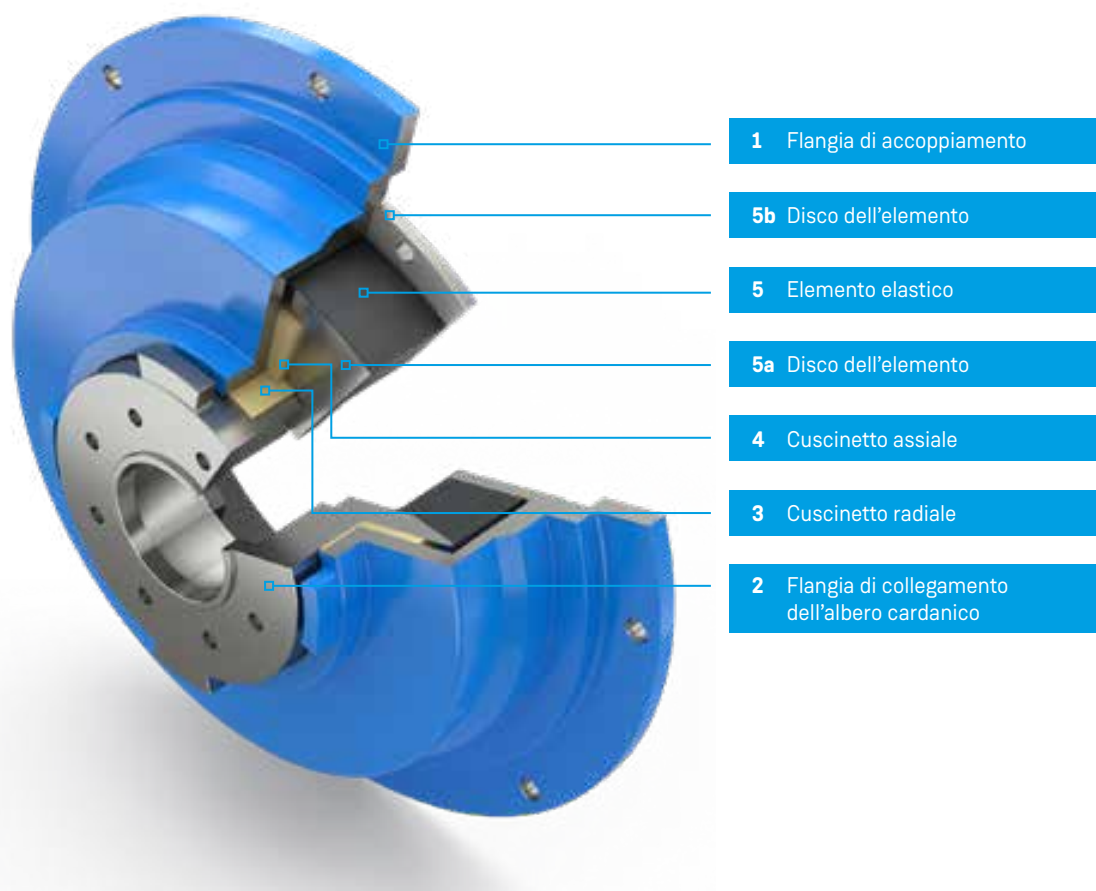
I giunti ad “U” altamente elastici e resistenti alla torsione ARCUSAFLEX-VSK del tipo AC-VSK...F2 sono stati messi appositamente a punto per il montaggio sui volani dei motori a combustione. Per questo motivo, nella loro struttura costruttiva standard, le flange di accoppiamento (1) sono realizzate per essere adatte di volta in volta ai volani del motore con dimensioni di collegamento a norma SAE.

L'elemento altamente elastico e resistente alla torsione del giunto (5), realizzato sotto forma di composito gomma/metallo, viene sottoposto durante il montaggio ad un determinato

precaricamento assiale, che insiste contro il cuscinetto assiale (4). La flangia dell'albero cardanico lato uscita (2), che serve per l'alloggiamento dell'albero cardanico, è centrata esattamente e con una precisa coassialità sul cuscinetto radiale (3).

Grazie al precaricamento dell'elemento in gomma, il sistema di supporto si stabilizza e si ottiene un miglioramento del comportamento dinamico del giunto, per cui si evidenzia una maggiore capacità di smorzamento grazie all'ulteriore smorzamento dell'attrito.

Struttura e materiali del giunto ARCUSAFLEX-VSK



i Il giunto illustrato corrisponde alla versione con dispositivo di sicurezza

ARCUSAFLEX-VSK

Materiali



Panoramica dei materiali

N. parte	Descrizione	Materiali
1	Flangia di accoppiamento	Versione standard ghisa duttile a norma EN-GJS-400-15
2	Flangia di collegamento dell'albero cardanico	Acciaio (limite di stiratura min. 360 MPa)
3	Cuscinetto radiale	Materiale composito plastica-metallo o plastica (privo di manutenzione)
4	Cuscinetto assiale	Materiale composito
5	Elemento elastico	Gomma secondo i dati tecnici
5a, 5b	Dischi dell'elemento	Acciaio

Avvertenze tecniche generali

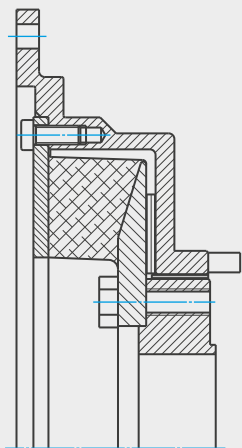
I dati tecnici indicati si riferiscono solo ai giunti veri e propri o ai relativi elementi del giunto. L'utente è responsabile dell'eventuale sollecitazione non consentita sui componenti. Si dovranno verificare in particolare le coppie da trasmettere a cura dei collegamenti, ad esempio i collegamenti a vite. Eventualmente saranno necessarie altre misure, come ad esempio l'ulteriore rinforzo con spine. L'utente è inoltre responsabile del sufficiente dimensionamento del collegamento dell'albero e della linguetta, e/o di altri collegamenti, ad es. collegamenti di serraggio e a morsetto. Tutti i componenti che possono arrugginire sono di norma protetti dalla corrosione.

REICH propone una vasta gamma di giunti e sistemi di accoppiamento idonei per quasi tutti gli azionamenti. È inoltre possibile mettere a punto soluzioni specifiche per il cliente, che possono essere prodotte anche in piccole serie e come prototipi. Esistono inoltre numerosi programmi di calcolo con i quali si possono ottenere tutti i dimensionamenti necessari.

ARCUSAFLEX-VSK

Strutture costruttive standard

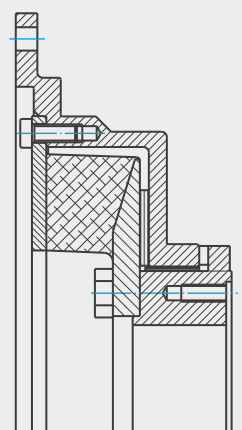
Struttura costruttiva
AC-VSK...F2



Accoppiamento a flangia

per il collegamento del volano del motore a un albero cardanico con flangia metrica DIN.

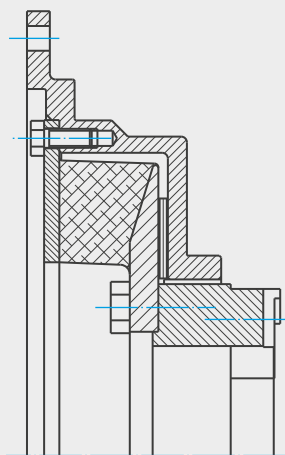
Struttura costruttiva
AC-VSK...F2



Accoppiamento a flangia

per il collegamento del volano del motore a un albero cardanico SPICER.

Struttura costruttiva
AC-VSK...F2

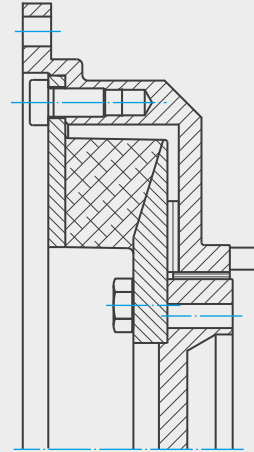


Accoppiamento a flangia

per il collegamento del volano del motore a un albero cardanico MECHANICS.

Accoppiamento a flangia

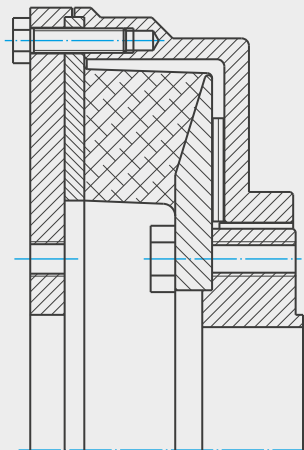
per il collegamento del volante del motore a un **albero snodato omocinetico**.



Struttura costruttiva
AC-VSK...F2 CV

Giunto con flangia doppia

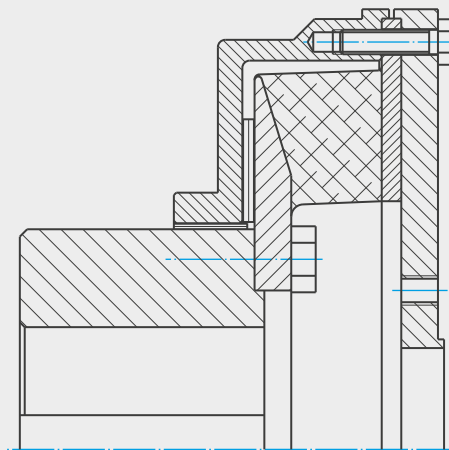
per il collegamento della **flangia con collegamento dell'albero cardanico** a un albero cardanico.



Struttura costruttiva
AC-VSK...F1

Giunto dell'albero

per il collegamento dell'albero a un albero cardanico.

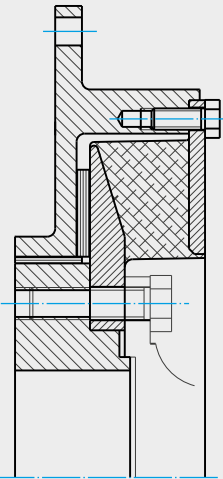


Struttura costruttiva
AC-VSK...F1W

ARCUSAFLEX-VSK

Forme costruttive speciali

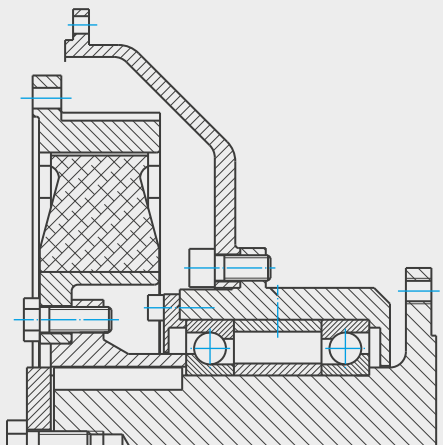
Struttura costruttiva breve
AC-VSK...F2



Accoppiamento a flangia

con larghezza assiale ridotta, e quindi una lunghezza di montaggio breve, per collegare il volante del motore a un albero cardanico.

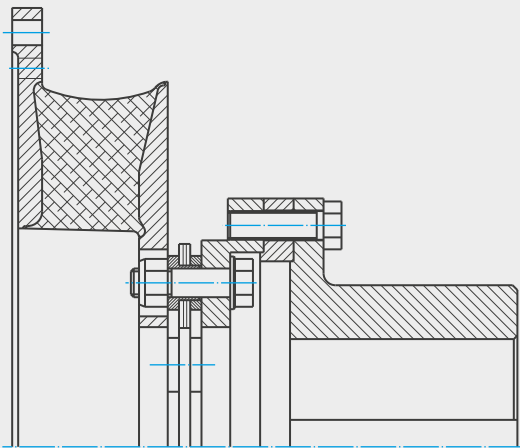
Struttura costruttiva
AC...F2 FG-GL



Accoppiamento a flangia

Accoppiamento a flangia altamente elastico e resistente alla torsione ARCUSAFLEX® con cuscinetto esterno di flangiatura per l'alloggiamento di un albero cardanico in presenza di un ampio angolo di curvatura, disponibile anche con innesto integrato. Grazie a un sistema di supporto separato, collegato all'alloggiamento del motore, l'albero a gomiti del motore rimane libero da ulteriori sollecitazioni dovute al montaggio dell'albero cardanico.

Struttura costruttiva FD-VSK



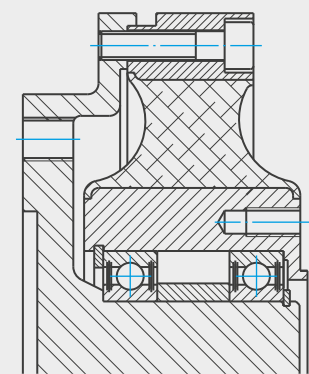
AC con scatola della frizione

Elemento del giunto altamente elastico e resistente alla torsione VSK insieme al pacchetto di lamelle FLEXDUR. Per la compensazione di un grande spostamento dell'albero (ad es. con un motore a combustione montato su cuscinetti elastici).

L'elemento del giunto compensa in questo caso lo spostamento radiale dell'albero, e il pacchetto di lamelle FLEXDUR effettua la compensazione assiale; per coppie di rotazione fino a 28 000 Nm.

Giunto torsionale altamente elastico

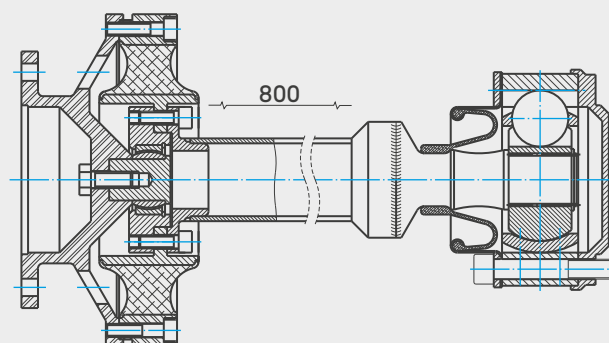
Insieme a un albero cardanico, un albero snodato omocinetico, una flangia o un profilo dell'albero dentato. È disponibile un catalogo separato.



Sistema di accoppiamento TOK

Giunto torsionale altamente elastico per banchi di prova

Possibilità di esecuzione: Proprio sistema di supporto con giunti cardanici, proprio sistema di supporto con alberi snodati omocinetici, doppio albero di accoppiamento con/senza albero scorrevole.



Struttura costruttiva speciale TOK per banchi di prova

ARCUSAFLEX-VSK

Dati tecnici generali



Struttura costruttiva standard

Grandezza del giunto	Versione elemento	Coppia nominale	Coppia massima	Coppia di fatica permanente	Potenza dissipata consentita	Rigidità dinamica della molla di torsione	Numero di giri massimo	
		T_{KN} [Nm]	T_{Kmax} [Nm]	T_{KW} (10 Hz) [Nm]	P_{KV} (30 °C) [W]	C_T dyn [Nm/rad]	n_{max} [min ⁻¹]	SAE
AC-VSK 15	EN	390	1170	140	120	2400	4500 4000	8 10
	WN	450	1350			2900		
	NN	560	1680			4500		
AC-VSK 25	EN	710	2130	250	190	4500	4000 3500	10 11,5
	WN	820	2440			5200		
	NN	1000	3000			8000		
AC-VSK 35	EN	1100	3300	400	220	7800	3600 3500 3000	10 11,5 14
	WN	1250	3750			9500		
	NN	1600	4800			14000		
AC-VSK 45	EN	1400	4200	525	240	9000	3500 3000	11,5 14
	WN	1600	4800			11000		
	NN	2100	6300			17000		
AC-VSK 50	EN	2000	6000	750	280	14000	3000 2300	14 18
	WN	2300	6900			18000		
	NN	3000	9000			24000		
AC-VSK 55	EN	3500	10500	1250	335	24000	2600 2300	14 18
	WN	4000	12000			30000		
	NN	5000	15000			45000		
AC-VSK 60	EN	4400	13200	1550	375	35000	2500 2300	14 18
	WN	5000	15000			42000		
	NN	6200	18600			65000		
AC-VSK 70	EN	7000	21000	2500	445	50000	2300 2100	18 21
	WN	8000	24000			62000		
	NN	10000	30000			93000		
AC-VSK 85	EN	14000	42000	5000	650	96000	2100	21
	WN	16000	48000			120000		
	NN	20000	60000			185000		

i 1) Lo smorzamento relativo è riferito solamente all'elastomero. Lo smorzamento dell'attrito delle rondelle dei cuscinetti deve essere osservato a parte a seconda delle condizioni di impiego

Durezza Sh A, coefficiente di risonanza V_R e smorzamento relativo Ψ

Versione elemento	Sh A	V_R	Ψ
EN	50	6,28	1,0
WN	55	5,03	1,25
NN	65	4,49	1,40

i Sulla base delle caratteristiche fisiche dei materiali in gomma, la durezza misurabile della gomma è soggetta ad una dispersione definita secondo la norma DIN 53505 con $\pm 5^\circ$ Shore A. La produzione propria della gomma riduce al minimo detta dispersione.

ARCUSAFLEX-VSK

Scelta della grandezza del giunto

Per l'impiego sui motori a combustione la scelta dovrà essere effettuata con un calcolo della vibrazione torsionale, da noi eseguibile su richiesta. La grandezza del giunto può essere tuttavia selezionata preventivamente secondo la potenza continua del motore da trasmettere.

Per la scelta della grandezza del giunto occorre tenere presente le seguenti condizioni:

📅 La **coppia nominale del giunto** T_{KN} deve essere pari, con qualsiasi temperatura di esercizio e carico d'esercizio e tenendo conto dei fattori di dimensionamento S (ad es.: fattore di temperatura S_t), almeno alla coppia nominale massima del lato di comando T_{AN} ; a tal fine occorre tener conto della temperatura nelle immediate vicinanze del giunto.

$$T_{KN} \geq T_{AN} \cdot S_t$$

📅 La **coppia nominale del lato di comando** T_{AN} deve essere calcolata con la potenza di azionamento P_{AN} e con il numero di giri del giunto n_{AN} .

$$T_{AN} \text{ [Nm]} = 9550 \frac{P_{AN} \text{ [kW]}}{n_{AN} \text{ [min}^{-1}\text{]}}$$

📅 Il **fattore di temperatura** S_t tiene conto della diminuzione della sollecitabilità del giunto a seguito di una maggiore temperatura nelle immediate vicinanze del giunto stesso.

Temperatura t	60 °C	70 °C	80 °C	>80 °C
S_t	1,25	1,4	1,6	Su richiesta

📅 Se si effettua il calcolo della vibrazione torsionale per verificare il dimensionamento del giunto, la **coppia di fatica permanente del giunto consentita** T_{KW} deve essere almeno pari alla massima coppia con inversione del giunto T_W che si instaura nel campo di velocità d'esercizio, tenendo conto della temperatura e della frequenza nelle immediate vicinanze del giunto.

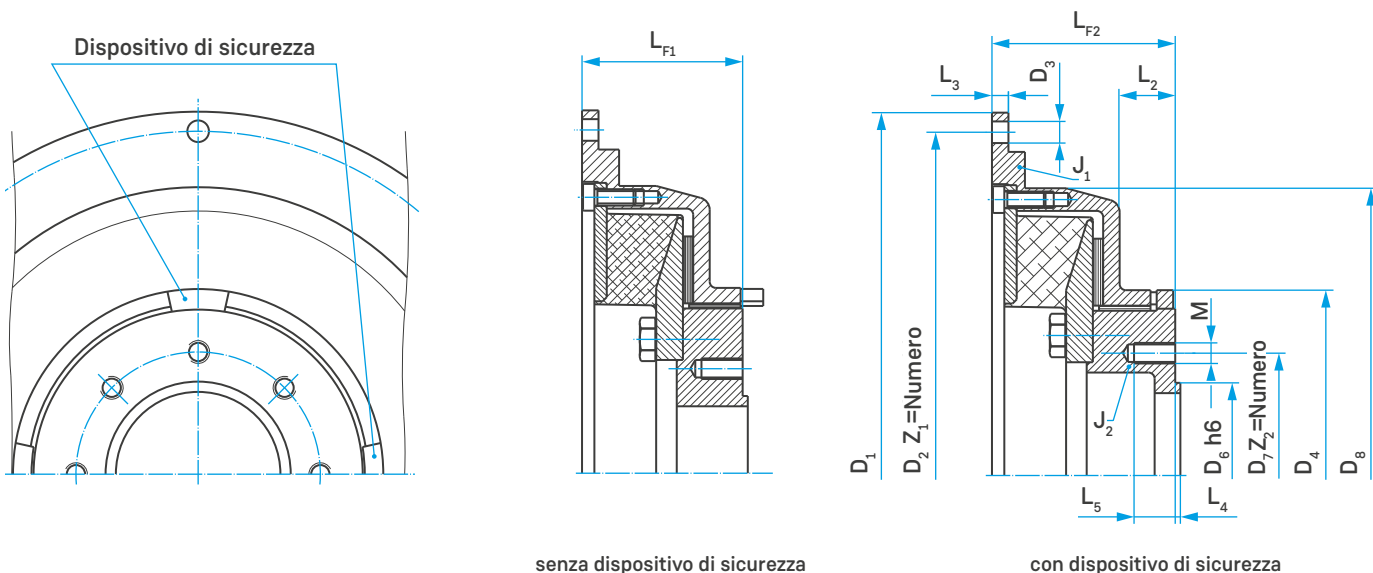
$$T_{KW} (10 \text{ Hz}) \geq T_W \cdot S_t \cdot S_f$$

📅 Il **fattore di frequenza** S_f considera la dipendenza dalla frequenza della coppia di fatica permanente $T_{KW} (10 \text{ Hz})$ ammessa alla frequenza d'esercizio f_x .

$$S_f = \sqrt{\frac{f_x}{10}}$$

ARCUSAFLEX-VSK

Struttura costruttiva AC-VSK...F2 per alberi cardanici con flangia metrica DIN



Dati del giunto

Volani del motore con dimensioni di collegamento a norma SAE J 620

Grandezza del giunto	Dimensioni di collegamento del volano											Dimensioni di collegamento dell'albero cardanico								Massa totale ⁵⁾ [kg]				
	SAE	D ₁	D ₂	D ₃	Z ₁	D ₄	D ₈	L ₂	L ₃	L _{F1}	L _{F2}	Flangia	D ₆ h6	D ₇	Z ₂ x M ²⁾	L ₄	L ₅	J ₁	J ₂ ⁵⁾					
	Grandezza	[mm]	[mm]	[mm]		[mm]	[mm]	[mm]	[mm]	[mm]	[mm]	Ø	[mm]	[mm]	[mm]	[mm]	[mm]	[kgm ²]	[kgm ²]					
- 15. ¹⁾ .F2	8	263,5	244,5	10,5	6							100	57	84,0	6 x M8			0,061		9,1				
	10	314,3	295,3	10,5	8	140	215	18	8	57	68	120	75	101,5	8 x M10	2,0	16	0,089	0,008	10,0				
- 25. ¹⁾ .F2	10	314,3	295,3	10,5	8	144	260	22	10	75,5	86,5	120	75	101,5	8 x M10	2,0	20	0,137	0,021	14,4				
	11,5	352,4	333,4	10,5																				
- 35. ¹⁾ .F2	10	314,3	295,3	10,5	8	180	279	17,3	16	79,3	90,3	120	75	101,5	8 x M10	2,0	20	0,140	0,045	16,6				
	11,5	352,4	333,4	10,5					8									0,176		18,0				
	14	466,7	438,2	13,0					8									0,345		21,5				
- 45. ¹⁾ .F2	11,5	352,4	333,4	10,5	8	180	314	24	26	89	100	150	90	130,0	8 x M12	2,5	20	0,280	0,057	22,8				
	14	466,7	438,2	13,0					10									0,508		28,3				
- 50. ¹⁾ .F2	14	466,7	438,2	13,0	8	210	352	35	12	103	120	150	90	130,0	8 x M12	2,5	25	0,650	0,109	36,0				
	18	571,5	542,9	17,0	6							180						110		155,5	8 x M14	3,0	30	1,130
- 55. ¹⁾ .F2	14	466,7	438,2	13,0	8	285	417	35	28	115	130	180	110	155,5	8 x M14	3,0	25	1,037	0,323	52,9				
	18	571,5	542,9	17,0	6				15			225						140		196,0	8 x M16	1,667	0,323	60,4
									250			140						218,0		8 x M18	4,0	30		
- 60. ¹⁾ .F2	14	466,7	438,2	13,0	8	300	424	47	25 ³⁾	119,5	136,5	225	140	196,0	8 x M16	4,0	45	1,109	0,430	60,6				
	18	571,5	542,9	17,0	6				15			130,5						147,5		250	140	218,0	8 x M18	1,862
- 70. ¹⁾ .F2	18	571,5	542,9	17,0	12	348	510	45	15	139	160	250	140	218,0	8 x M18	4,0	30	2,567	0,923	96,7				
	21	673,1	641,4	17,0	12							285						175		245,0	8 x M20	5,0	35	3,594
- 85. ¹⁾ .F2	21	673,1	641,4	17,0	12	440	610	64	36 ⁴⁾	158,5	179,4	285	175	245,0	8 x M20	5,0	35	7,280	2,090	164,9				
												315									175	280,0	8 x M22	5,0

1) Versione elemento secondo i "Dati tecnici generali"

2) Altri tipi di filettatura di collegamento su richiesta

3) Profondità di centraggio 9 mm

4) Profondità di centraggio 14 mm

5) Valori senza dispositivo di sicurezza

Esempio di ordine

Grandezza del giunto	Versione elemento secondo i "Dati tecnici generali"	Versione a flangia	Collegamento del volano a norma SAE	Ø flangia dell'albero cardanico	Versione con dispositivo di sicurezza
AC-VSK 50	.WN.	F2.	14.	150.	DS

Denominazione del giunto: AC-VSK 50 .WN. F2. 14. 150. DS

ARCUSAFLEX-VSK

Struttura costruttiva AC-VSK...F2 per alberi cardanici Spicer

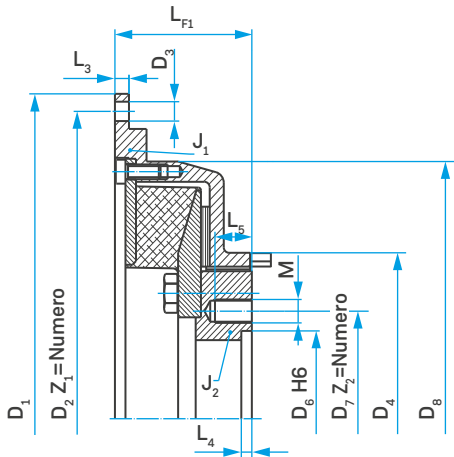


Fig. 1: senza dispositivo di sicurezza

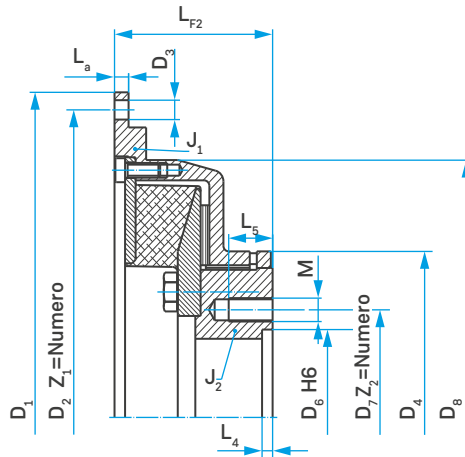


Fig. 1: con dispositivo di sicurezza

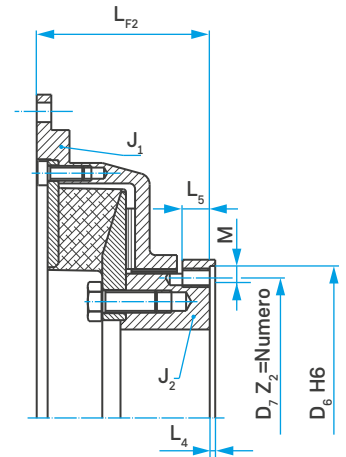


Fig.2: senza dispositivo di sicurezza

Dati del giunto

Volani del motore con dimensioni di collegamento a norma SAE J 620

Grandezza del giunto	Dimensioni di collegamento del volano					Dimensioni di collegamento dell'albero cardanico SPICER												Massa totale ⁵⁾ [kg]					
	SAE	D ₁	D ₂	D ₃	Z ₁	D ₄	D ₈	L ₃	L _{F1}	L _{F2}	Grandezza	Fig.	D ₆ H6	D ₇	Z ₂ x M ²⁾	L ₄	L ₅		J ₁	J ₂ ⁵⁾			
	Grandezza	[mm]	[mm]	[mm]	[mm]	[mm]	[mm]	[mm]	[mm]	[mm]	[mm]	[mm]	[mm]	[mm]	[mm]	[mm]	[mm]		[mm]	[kgm ²]	[kgm ²]		
- 15. ¹⁾ .F2	8	263,5	244,5	10,5	6						1280/1310		60,33	79,38	4 x ³ / ₈ "- 24			0,055		8,9			
	10	314,3	295,3	10,5	8	140	215	8	57	68	1350/1410	1	69,85	95,25	4 x ⁷ / ₁₆ "- 20	5	20	0,084	0,010	10,3			
	11,5	352,4	333,4	10,5															0,122		11,2		
- 25. ¹⁾ .F2	10	314,3	295,3	10,5	8	144	260	10	75,5	86,5	1280/1310	1	60,33	79,38	4 x ³ / ₈ "- 24	5	20	0,148	0,023	15,8			
	11,5	352,4	333,4	10,5								1350/1410		69,85	95,25	4 x ⁷ / ₁₆ "- 20				0,188	17,2		
- 35. ¹⁾ .F2	10	314,3	295,3	10,5	8	180	279		16	79,3	90,3	1480/1550	1	95,25	120,65	4 x ¹ / ₂ "- 20	6	25	0,144	0,052	17,0		
	11,5	352,4	333,4	10,5							8	96,3	107,3	1610	2	168,28	155,58	8 x ³ / ₈ "- 24	1,5	15	0,177	0,058	19,2
	14	466,7	438,2	13,0										1710		196,85	184,15				0,362	0,068	20,2
- 45. ¹⁾ .F2	11,5	352,4	333,4	10,5	8	180	314		26	89	100	1480/1550	1	95,25	120,65	4 x ¹ / ₂ "- 20	6	25	0,281	0,066	23,9		
	14	466,7	438,2	13,0							10	105	117	1610	2	168,28	155,58	8 x ³ / ₈ "- 24	1,5	15	0,517	0,072	30,5
											107	117	1710	196,85		184,15	17			0,085		31,0	
- 50. ¹⁾ .F2	14	466,7	438,2	13,0	8	210	352		100	117	1610	2	168,28	155,58	8 x ³ / ₈ "- 24	1,5	30	0,668	0,123	37,2			
									125	140	1710		196,85	184,15	8 x ³ / ₈ "- 24		17		0,138	39,2			
	18	571,5	542,9	17,0	6						1760/1810				12 x ⁷ / ₁₆ "- 20			1,180	0,138	46,7			
- 55. ¹⁾ .F2	14	466,7	438,2	13,0	8	285	417		112	127	1710	2	196,85	184,15	8 x ³ / ₈ "- 24	1,5	30	1,087	0,380	55,0			
											127		127	1760/1810									12 x ⁷ / ₁₆ "- 20
	18	571,5	542,9	17,0	6				115	130	1880/1910	1	177,80	209,55	8 x ⁵ / ₈ "- 18	7		1,754		64,4			
- 60. ¹⁾ .F2	14	466,7	438,2	13,0	8	300	424	25 ³⁾	116,5	133,5	1760/1810	2	196,85	184,15	12 x ⁷ / ₁₆ "- 20	1,5	30	1,100	0,509	64,9			
	18	571,5	542,9	17,0	6			15	131,5	147,5	1880/1910	1	177,80	209,55	8 x ⁵ / ₈ "- 18	7		1,878		76,6			
- 70. ¹⁾ .F2	18	571,5	542,9	17,0	12	348	510				1880/1910	1	177,80	209,55	8 x ⁵ / ₈ "- 18	7	35	2,681	1,080	106			
	21	673,1	641,4	17,0	12			15	139	160	1950		209,55	249,30	12 x ³ / ₄ "- 16			3,747	1,073	117			
- 85. ¹⁾ .F2	21	673,1	641,4	17,0	12	440	610	35 ⁴⁾	158,5	179,4	1880/1910	1	177,80	209,55	8 x ⁵ / ₈ "- 18	7	35	6,857	2,229	158			
											1950		209,55	249,30	12 x ³ / ₄ "- 16								

- i** 1) Versione elemento secondo i "Dati tecnici generali"
 2) Altri tipi di filettatura di collegamento su richiesta
 3) Profondità di centraggio 9 mm

- 4) Profondità di centraggio 14 mm
 5) Valori senza dispositivo di sicurezza

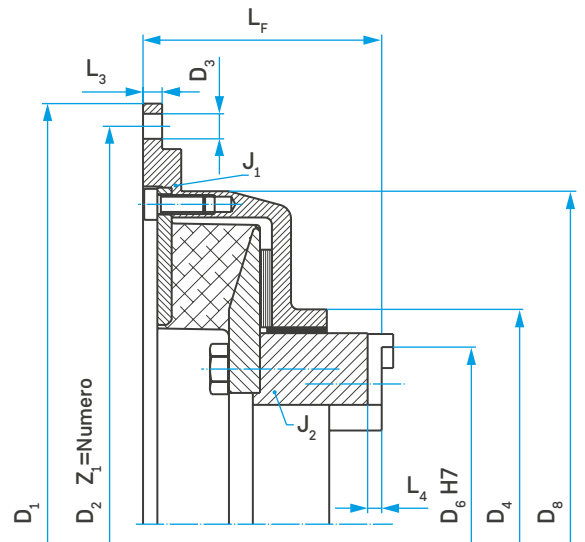
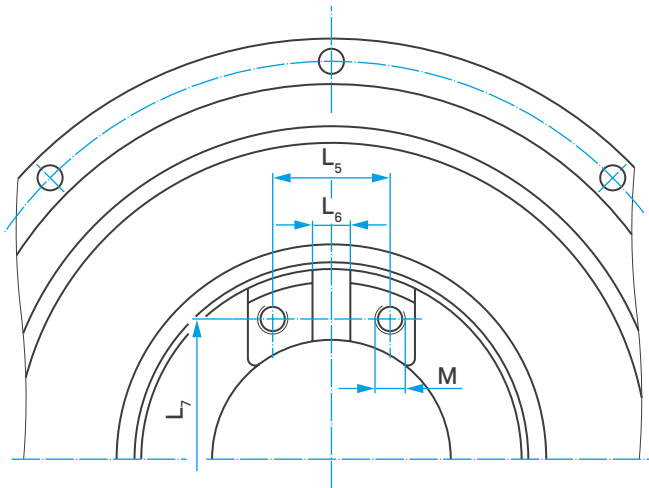
Esempio di ordine

Grandezza del giunto	Versione elemento secondo i "Dati tecnici generali"	Versione a flangia	Collegamento del volano a norma SAE	Flangia dell'albero cardanico SPICER	Versione con dispositivo di sicurezza
AC-VSK 50	.WN.	F2.	14.	1610.	DS

Denominazione del giunto: AC-VSK 50 .WN. F2. 14. 1610. DS

ARCUSAFLEX-VSK

Struttura costruttiva AC-VSK...F2 per alberi cardanici
MECHANICS



Dati del giunto

Volani del motore con dimensioni di collegamento a norma SAE J 620

Grandezza del giunto	Dimensioni di collegamento del volano									Dimensioni di collegamento dell'albero cardanico MECHANICS									Massa totale [kg]	
	SAE	D ₁	D ₂	D ₃	Z ₁	D ₄	D ₈	L ₃	L _F	Grandezza	D ₆ H7	L ₄	L ₅	L ₆	L ₇	M	J ₁	J ₂		
	Grandezza	[mm]	[mm]	[mm]		[mm]	[mm]	[mm]	[mm]		[mm]	[mm]	[mm]	[mm]	[mm]	[mm]	[kgm ²]	[kgm ²]		
- 15. ¹⁾ F2	8	263,5	244,5	10,5	6	140	215	8	83	4C	107,92	3,8	36,5	9,5	87,3	5/16"-24	0,055	0,010	8,8	
	10	314,3	295,3	10,5	8					5C	115,06	5,1	42,9	14,26	88,9	3/8"-24	0,084		10,2	
- 25. ¹⁾ F2	10	314,3	295,3	10,5	8	144	260	10	96,5	5C	115,06	5,1	42,9	14,26	88,9	3/8"-24	0,148	0,022	15,3	
	11,5	352,4	333,4	10,5						6C	140,46	5,1	42,9	14,26	114,3	3/8"-24	0,188		16,7	
- 35. ¹⁾ F2	10	314,3	295,3	10,5	8	180	279	16	101,3	5C	115,06	5,1	42,9	14,26	88,9	3/8"-24	0,144	0,048	16,0	
	11,5	352,4	333,4	10,5				8		6C	140,46	5,1	42,9	14,26	114,3	3/8"-24	0,177		17,9	
	14	466,7	438,2	13,0				8		8,5C	165,08	6	71,4	15,85	123,8	1/2"-20	0,362		22,2	
- 45. ¹⁾ F2	11,5	352,4	333,4	10,5	8	180	314	26	111	5C	115,06	5,1	42,9	14,26	88,9	3/8"-24	0,281	0,063	23,5	
	14	466,7	438,2	13,0				10		6C	140,46	5,1	42,9	14,26	114,3	3/8"-24	0,517		29,1	
- 50. ¹⁾ F2	14	466,7	438,2	13,0	8	210	352	12	130	6C	140,46	5,1	42,9	14,26	114,3	3/8"-24	0,668	0,115	36,2	
										7C	148,39	6	49,2	15,85	117,5	1/2"-20		0,116	36,3	
	18	571,5	542,9	17,0						6	8,5C	165,08	6	71,4	15,85	123,8		1/2"-20	1,180	0,114
- 55. ¹⁾ F2	14	466,7	438,2	13,0	8	285	417	28	155	8C	206,32	6	49,2	15,85	174,6	1/2"-20	1,087	0,348	52,1	
	18	571,5	542,9	17,0						6	8,5C	165,08	6	71,4	15,85	123,8	1/2"-20	1,754	0,353	63,1
											9C	209,52	6	71,4	15,85	168,3	1/2"-20		0,356	62,2
- 60. ¹⁾ F2	14	466,7	438,2	13,0	8	300	424	25 ²⁾	145,5	8,5C	165,08	6	71,4	15,85	123,8	1/2"-20	1,100	0,471	62,1	
	18	571,5	542,9	17,0				6		15	171,5	9C	209,52	6	71,4	15,85	168,3		1/2"-20	1,878
- 70. ¹⁾ F2	18	571,5	542,9	17,0	12	348	510	15	170	9C	209,52	6	71,4	15,85	168,3	1/2"-20	2,681	0,964	99,0	
	21	673,1	641,4	17,0						12	10C	212,70	9,5	92,1	25,35	165,1	5/8"-18		3,747	110
- 85. ¹⁾ F2	21	673,1	641,4	17,0	12	440	610	35 ³⁾	198,5	12C	289,05	12,5	92,1	25,35	241,3	5/8"-18	6,857	2,305	157	
										15C	260,00	12,5	100	31,78	200,0	3/4"-16				
										280	280,00	9	92	35,00	227,0	M18				

i 1) Versione elemento secondo i "Dati tecnici generali"
Versione con dispositivo di sicurezza su richiesta

2) Profondità di centraggio 9 mm
3) Profondità di centraggio 14 mm

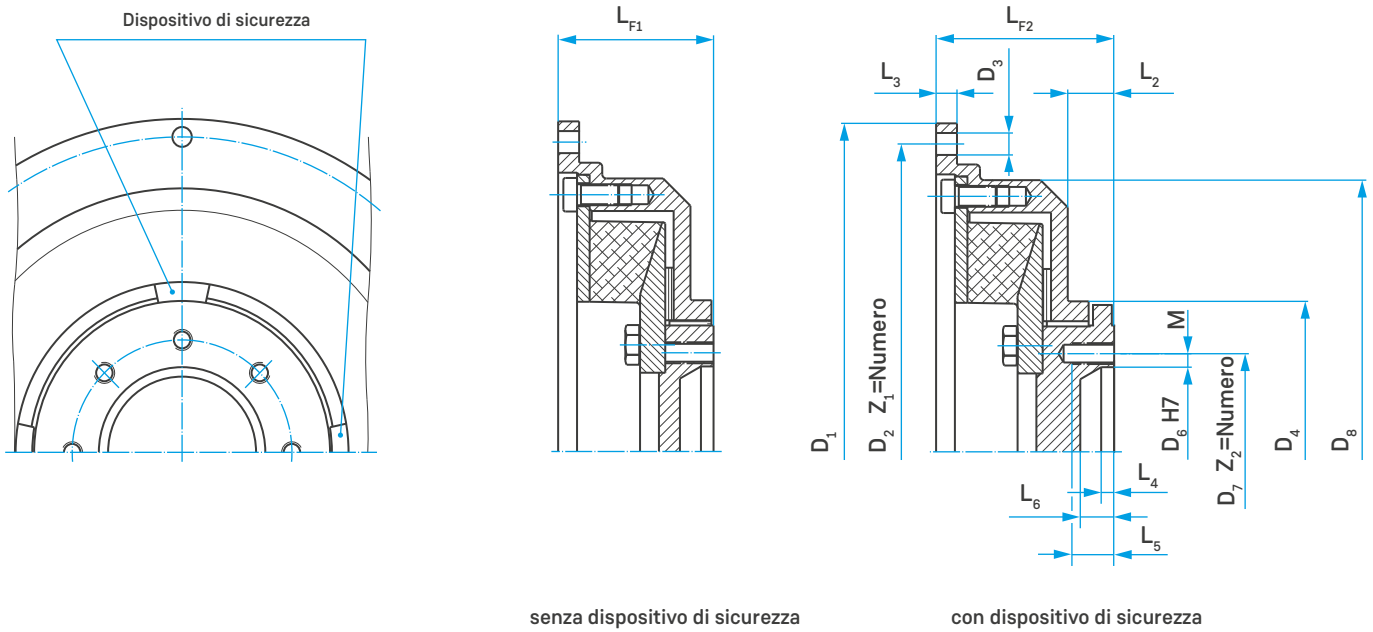
Esempio di ordine

Grandezza del giunto	Versione elemento secondo i "Dati tecnici generali"	Versione a flangia	Collegamento del volano a norma SAE	Collegamento dell'albero cardanico MECHANICS
AC-VSK 50	.WN.	F2.	14.	7C

Denominazione del giunto: AC-VSK 50 .WN. F2. 14. 7C

ARCUSAFLEX-VSK

Struttura costruttiva AC-VSK...F2.CV per alberi snodati omocinetici



Dati del giunto

Volani del motore con dimensioni di collegamento a norma SAE J 620

Grandezza del giunto	Dimensioni di collegamento del volano					Dimensioni di collegamento dell'albero snodato omocinetico											Massa totale ²⁾ [kg]				
	SAE	D ₁	D ₂	D ₃	Z ₁	D ₄	D ₈	L ₂	L ₃	L _{F1}	L _{F2}	Grandezza	D ₆ H7	D ₇	Z ₂ x M	L ₄		L ₅	L ₆	J ₁	J ₂ ²⁾
	Grandezza	[mm]	[mm]	[mm]		[mm]	[mm]	[mm]	[mm]	[mm]	[mm]		[mm]	[mm]		[mm]		[mm]	[mm]	[kgm ²]	[kgm ²]
- 15. ¹⁾ F2	8	263,5	244,5	10,5	6	140	215	18	8	57	68	CV 15	81	94	6 x M10	6	15	16	0,055	0,009	8,1
	10	314,3	295,3	10,5	8														0,084		
- 25. ¹⁾ F2	10	314,3	295,3	10,5	8	144	260	22	10	75,5	86,5	CV 15	81	94	6 x M10	6	20	16	0,148	0,022	15,2
	11,5	352,4	333,4	10,5															0,188		
- 35. ¹⁾ F2	10	314,3	295,3	10,5	8	180	279	28	16	79,3	90,3	CV 21	90	108	6 x M12	8	20	20	0,144	0,049	17,0
	11,5	352,4	333,4	10,5					8										0,177		
- 45. ¹⁾ F2	11,5	352,4	333,4	10,5	8	180	314	25	26	89	100	CV 30	112	128	6 x M12	12	23	25	0,281	0,055	22,8
	14	466,7	438,2	13,0					10										0,517		
- 50. ¹⁾ F2	14	466,7	438,2	13,0	8	210	352	36	12	103	120	CV 30	112	128	6 x M12	12	25	25	0,668	0,115	36,2
												CV 32									
- 55. ¹⁾ F2	14	466,7	438,2	13,0	8	285	417	35	28	115	130	CV 42	144	165	8 x M16	10	35	26	1,087	0,357	54,7
- 60. ¹⁾ F2	14	466,7	438,2	13,0	8	300	424	48	25 ³⁾	119,5	146,5	CV 42	144	165	8 x M16	10	35	26	1,100	0,465	62,0
	18	571,5	542,9	17,0					6										15		
- 70. ¹⁾ F2	18	571,5	542,9	17,0	12	348	510	46	15	134	155	CV 60	216	245	8 x M20	5	35	25	2,681	0,929	95,7
	21	673,1	641,4	17,0															12		

i 1) Versione elemento secondo i "Dati tecnici generali"

2) Valori senza dispositivo di sicurezza

3) Profondità di centraggio 9 mm

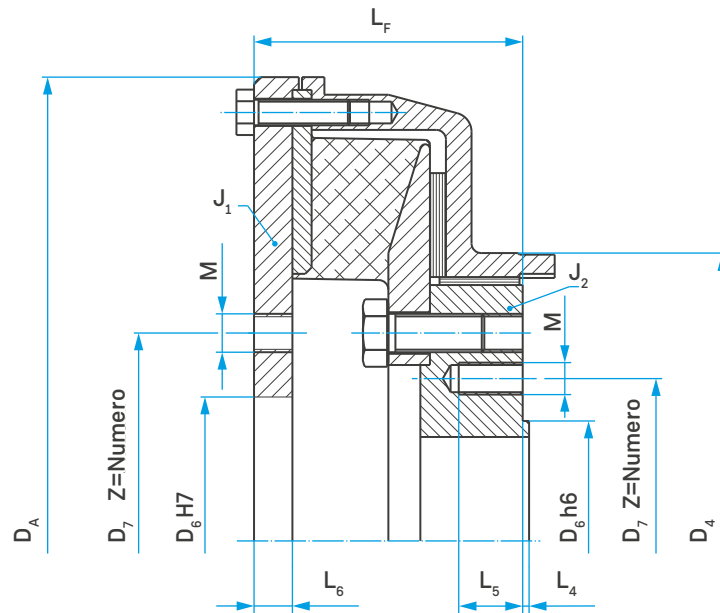
Esempio di ordine

Grandezza del giunto	Versione elemento secondo i "Dati tecnici generali"	Versione a flangia	Collegamento del volano a norma SAE	Ø snodo	Versione con dispositivo di sicurezza
AC-VSK 50	.WN.	F2.	14.	CV32.	DS

Denominazione del giunto: AC-VSK 50 .WN. F2. 14. CV32. DS

ARCUSAFLEX-VSK

Struttura costruttiva AC-VSK...F1



Dati del giunto

Per il montaggio tra un albero cardanico e la relativa controflangia. Sono disponibili flange di diverse dimensioni.

Grandezza del giunto	D _A [mm]	D ₄ [mm]	L _F [mm]	Flangia e dimensioni di collegamento dell'albero cardanico ²⁾							J ₁ [kgm ²]	J ₂ [kgm ²]	Massa totale [kg]
				Flangia Ø	D ₆ H7/h6 [mm]	D ₇ [mm]	Z x M ²⁾	L ₄ [mm]	L ₅ [mm]	L ₆ [mm]			
- 15. ¹⁾ .F1	222	140	60	100	57	84,0	6 x M8	2,0	16	10	0,068	0,0086	10,8
				120	75	101,5	8 x M10						
- 25. ¹⁾ .F1	268	144	76,5	120	75	101,5	8 x M10	2,0	20	10	0,164	0,022	17,5
- 35. ¹⁾ .F1	290	180	85,3	120	75	101,5	8 x M10	2,0	20	12	0,222	0,048	23,5
				150	90	130,0	8 x M12	2,5	23				
- 45. ¹⁾ .F1	320	180	92	150	90	130,0	8 x M12	2,5	23	12	0,408	0,063	33,3
- 50. ¹⁾ .F1	360	210	108	150	90	130,0	8 x M12	2,5	25	14	0,659	0,114	42,7
				180	110	155,5	8 x M14	3,0	30				
- 55. ¹⁾ .F1	475	285	130	180	110	155,5	8 x M14	3,0	25	18	1,711	0,350	73,0
				225	140	196,0	8 x M16						
				250	140	218,0	8 x M18	4,0	30				
- 60. ¹⁾ .F1	475	300	134,5	180	110	155,5	8 x M14	3,0	25	20	1,796	0,464	83,4
				225	140	196,0	8 x M16						
				250	140	218,0	8 x M18	4,0	30				
- 70. ¹⁾ .F1	580	348	154	250	140	218,0	8 x M18	4,0	30	20	3,965	0,945	127
				285	175	245,0	8 x M20	5,0	35				
- 85. ¹⁾ .F1	685	440	178,4	285	175	245,0	8 x M20	5,0	35	22	10,23	2,231	212
				315	175	280,0	8 x M22						

i 1) Versione elemento secondo i "Dati tecnici generali"

2) Collegamenti e filettature di altre dimensioni su richiesta

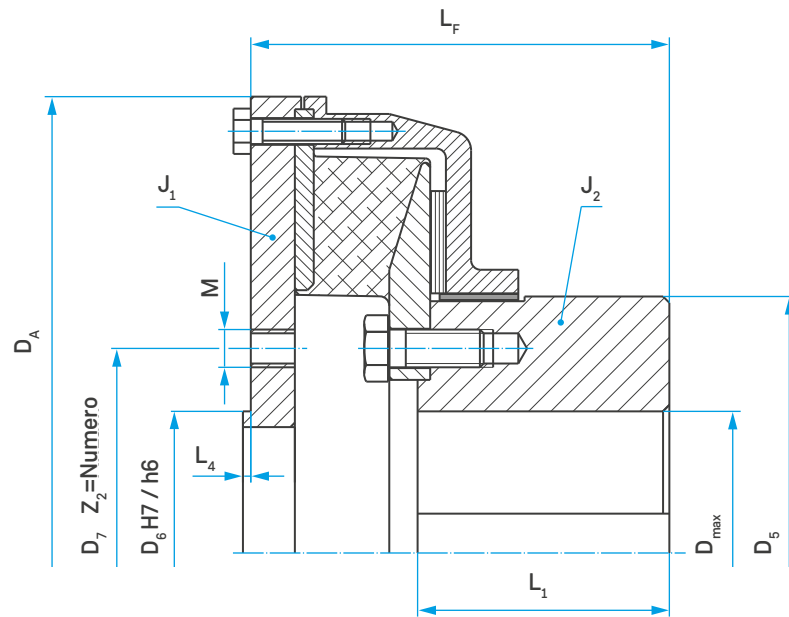
Esempio di ordine

Grandezza del giunto	Versione elemento secondo i "Dati tecnici generali"	Versione a flangia	Ø flangia dell'albero cardanico (parte J ₂)	Ø flangia dell'albero cardanico (parte J ₁)
AC-VSK 50	.WN.	F1.	150.	180

Denominazione del giunto: AC-VSK 50 .WN. F1. 150. 180

ARCUSAFLEX-VSK

Struttura costruttiva AC-VSK...F1W



Dati del giunto

Per il collegamento di un albero a un albero cardanico

Grandezza del giunto	D _A [mm]	D ₅ [mm]	D _{max} [mm]	L ₁ [mm]	L _F [mm]	Dimensioni di collegamento dell'albero cardanico ²⁾					J ₁ [kgm ²]	J ₂ [kgm ²]	Massa totale [kg]
						Flangia	D ₆ H7/h6	D ₇	Z x M ²⁾	L ₄			
						∅	[mm]	[mm]		[mm]			
- 15. ¹⁾ .F1	222	123	60	65	104	100	57	84,0	6 x M8	2,0	0,080	0,015	15,3
						120	75	101,5	8 x M10				
- 25. ¹⁾ .F1	268	123	60	65	115,5	120	75	101,5	8 x M10	2,0	0,164	0,028	19,9
- 35. ¹⁾ .F1	290	163	90	80	134,3	120	75	101,5	8 x M10	2,0	0,187	0,067	26,5
						150	90	130,0	8 x M12	2,5			
- 45. ¹⁾ .F1	320	163	90	80	139	150	90	130,0	8 x M12	2,5	0,320	0,077	32,7
- 50. ¹⁾ .F1	360	183	100	100	171	150	90	130,0	8 x M12	2,5	0,539	0,158	47,2
						180	110	155,5	8 x M14	3,0			
- 55. ¹⁾ .F1	475	255	120	140	230	180	110	155,5	8 x M14	3,0	1,653	0,638	104
						225	140	196,0	8 x M16				
						250	140	218,0	8 x M18	4,0			
- 60. ¹⁾ .F1	475	260	120	140	222,5	180	110	155,5	8 x M14	3,0	1,730	0,729	109
						225	140	196,0	8 x M16				
						250	140	218,0	8 x M18	4,0			
- 70. ¹⁾ .F1	580	305	150	170	275	250	140	218,0	8 x M18	4,0	4,171	1,663	184
						285	175	245,0	8 x M20				

i 1) Versione elemento secondo i "Dati tecnici generali"

2) Collegamenti e filettature di altre dimensioni su richiesta

Esempio di ordine

Grandezza del giunto	Versione elemento secondo i "Dati tecnici generali"	Versione a flangia	∅ flangia dell'albero cardanico
AC-VSK 50	.WN.	F1W.	150

Denominazione del giunto: AC-VSK 50 .WN. F1W. 150

ARCUSAFLEX-VSK

Dati necessari per la scelta della grandezza del giunto

Generale

1. Progetto: _____
2. Applicazione (trasmissione, generatore, pompa, ...): _____
3. Tipo di esercizio (continuo, trasmissione principale, trasmissione secondaria, ...): _____
4. Luogo di impiego/di installazione: _____ Temperatura ambiente: T_u _____ [°C]
5. Collaudo/classe/regole necessarie per la scelta della grandezza del giunto: _____
6. Dispositivo di sicurezza? con senza

Lato motore

1. Motore (costruttore, descrizione/tipo): _____ Diesel Gas
2. Potenza motore (esercizio nominale): P _____ [kW]
3. Numero di giri motore (numero di giri nominale): n _____ [min⁻¹]
4. Numero di giri al minimo presente? sì no
se regolabile da: n _____ [min⁻¹] a _____ [min⁻¹]
5. Se esercizio a numero di giri variabile, campo di numero di giri da: n _____ [min⁻¹] a _____ [min⁻¹]
! Allegare il diagramma del numero di giri/della coppia di rotazione/della potenza corrispondente.
6. Cilindrata totale: V_H _____ [ccm] In linea/a V (angolo): _____ Numero di cilindri: _____
7. Momento di inerzia motore incl. silenziatore, senza volano: J _____ [kgm²]
Momento di inerzia volano: J _____ [kgm²]
Totale momento di inerzia motore totale (incl. silenziatore, volano, ecc.): J _____ [kgm²]

Albero cardanico

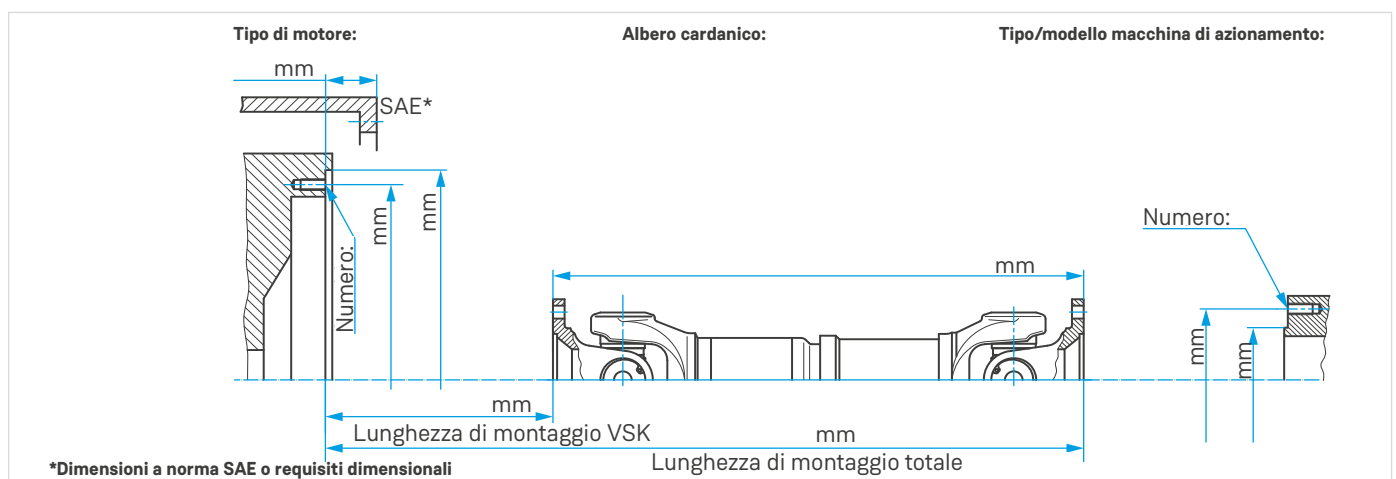
1. Giunto cardanico (flangia DIN) Albero cardanico SPICER Albero cardanico MECHANICS Albero snodato omocinetico
2. Flangia di collegamento: _____
3. Max. angolo di piegatura dell'albero cardanico montato: _____
4. Momento di inerzia albero cardanico: J _____ [kgm²]

Lato uscita

1. Tipo (generatore, gruppo ripartitore comando pompe, pompa, compressore, ...): _____
2. Tipo (costruttore, descrizione): _____
3. Momento di inerzia: J _____ [kgm²]
4. Dimensioni di collegamento: _____

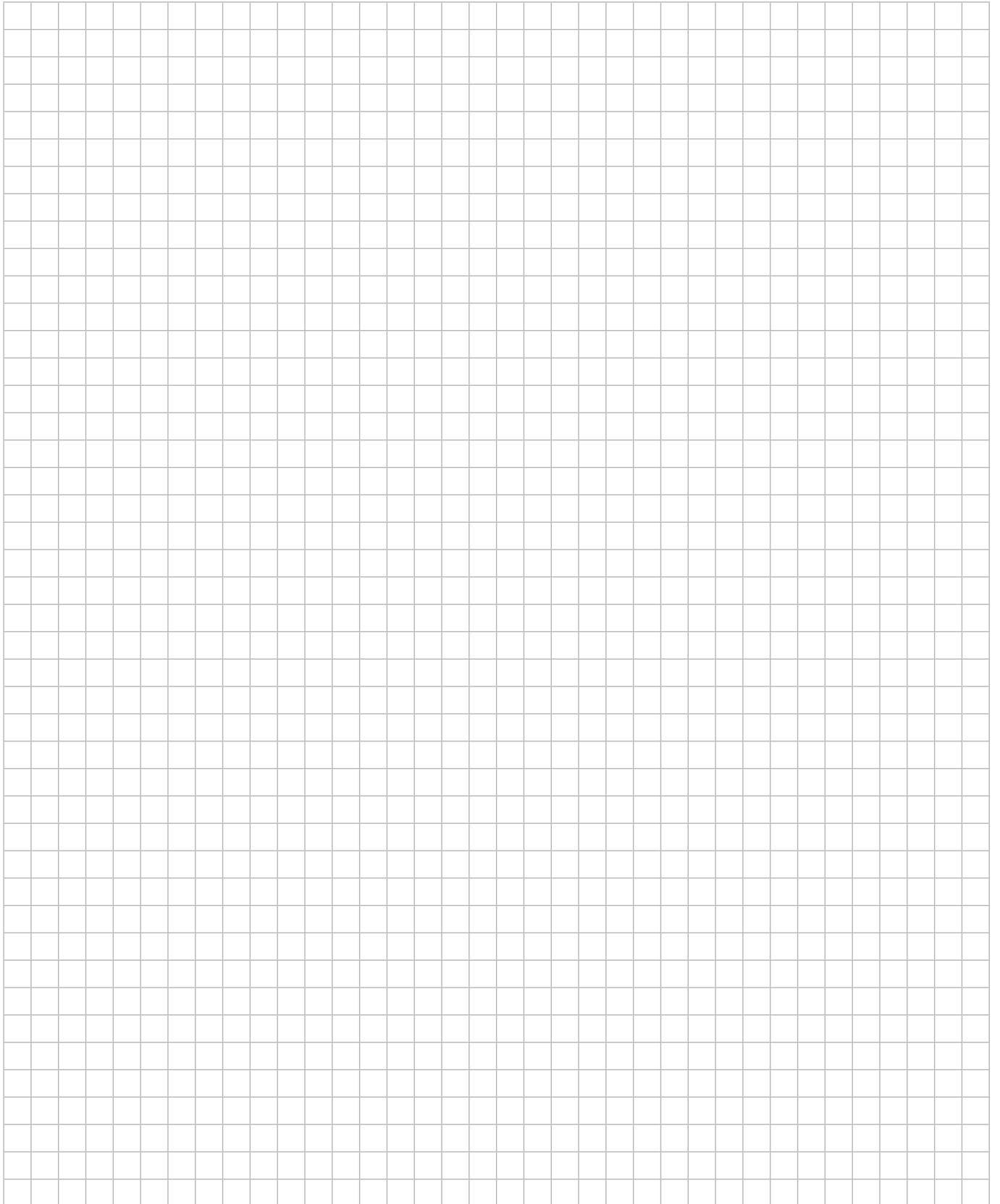
! Nei sistemi ramificati: schizzo del sistema con indicazione dei singoli valori di inerzia (con indicazione del numero di giri di riferimento) e dei rapporti di moltiplicazione.

Installazione, posizione SAE di montaggio e dati relativi alle dimensioni e ai dettagli secondo il seguente schizzo:



ARCUSAFLEX-VSK

Note







A large grid of graph paper for taking notes, consisting of 20 columns and 40 rows of small squares.






ARCUSAFLEX-VSK

SIMPLY **POWERFUL.** 

Soluzioni per i seguenti settori:

-  Generazione di corrente
-  Applicazioni mobili
-  Banchi di prova
-  Pompe e compressori
-  Industria
-  Tecnologia navale e marittima

Sede principale:

Dipl.-Ing. Herwarth Reich GmbH
Vierhausstrasse 53 · 44807 Bochum
 +49 234 959 16 - 0
 mail@reich-kupplungen.com
 www.reich-kupplungen.com

Osservare la menzione di riserva ISO 16016:

Sono proibiti l'inoltro e la riproduzione di questo documento, nonché l'uso e la comunicazione del suo contenuto se non esplicitamente autorizzati. La mancata osservanza di detta disposizione comporterà il risarcimento dei danni. Tutti i diritti riservati in caso di registrazione di brevetto, di modello di utilità o di modello ornamentale. © REICH - Dipl.- Ing. Herwarth Reich GmbH

Versione marzo 2022

Il presente catalogo ARCUSAFLEX-VSK annulla e sostituisce in parte la documentazione precedente relativa ai prodotti ARCUSAFLEX-VSK. Tutte le misure in millimetri. Con riserva di modifiche dimensionali e costruttive. I testi, le figure, i dati dimensionali e di potenza sono stati riuniti con grande attenzione. Ciononostante si declina qualsiasi responsabilità per la loro correttezza; in particolare non si garantisce la concordanza della tecnologia, del colore, della forma e delle dotazioni dei prodotti con quanto illustrato nelle figure, né la corrispondenza delle proporzioni dei prodotti con quelle illustrate in figura. Con riserva di modifiche a causa di imprecisioni o di errori di stampa.

