

Corrente nominale	1 A
Corrente a vuoto	0,2 A
Risoluzione di posizionamento	0,5 % del campo di regolazione
Precisione di posizionamento	2 % del campo di regolazione
Corsa	max. 50 giri
Resistenza agli urti secondo IEC/DIN EN 60068-2-27	50 g 11 ms
Resistenza alle vibrazioni secondo IEC/DIN EN 60068-2-6	10..55 Hz 1,5 mm / 55..1 000 Hz 10 g / 10..2 000 Hz 5 g
Albero di uscita	12 mm albero pieno (con sagomatura)
Max. carico assiale ammiss.	20 N
Max. carico radiale ammiss.	30 N
Temperatura ambiente	0..50 °C
Temperatura di stoccaggio	-10..70 °C
Grado di protezione	IP 55
Peso	900 g
Prove	CE

Coppia nominale	Numero di giri nominale	A
1 Nm	30 min ⁻¹	200/1
5 Nm	5 min ⁻¹	200/2
10 Nm	2 min ⁻¹	200/3
10 Nm	1 min ⁻¹	200/4
10 Nm	0,5 min ⁻¹	200/5
10 Nm	0,25 min ⁻¹	200/6

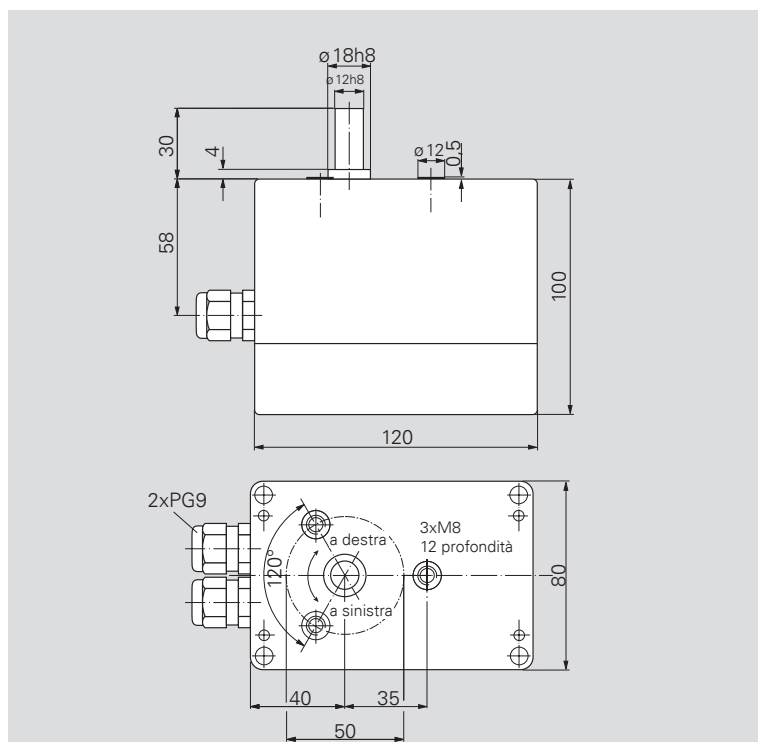
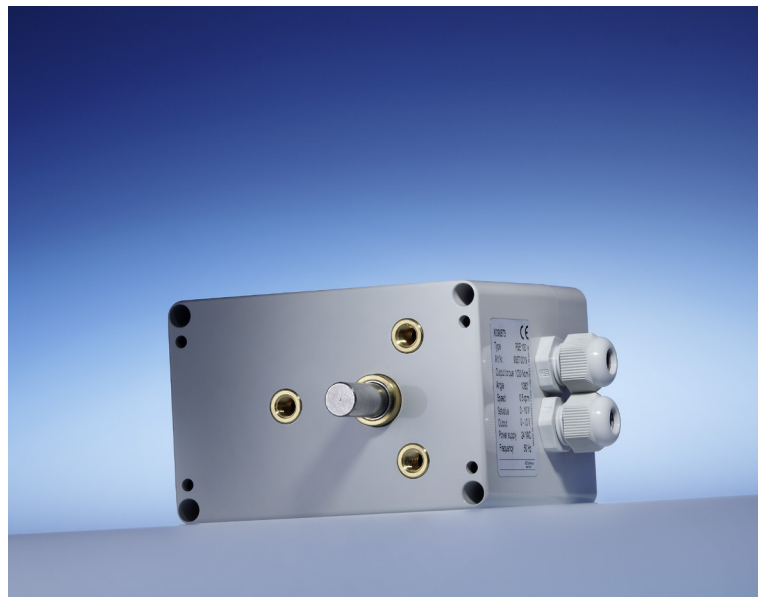
Impostazione analogica del valore nominale	B
0..10 VDC ($R_L > 2 \text{ k}\Omega$)	A
0..20 mA ($R_L < 500 \Omega$)	B
4..20 mA ($R_L < 500 \Omega$)	C

Alimentazione	C
24 VDC (+20/-15%)	A

Corsa	D
0..360°	— °
max. 50 giri	— U

Valori attuali	E	Direzione di rotazione oraria/antioraria	F
0..10 V	A	a sinistra	li
0..20 mA	B	a destra	re
4..20 mA	C		

Codice di ordinazione	A	B	C	D	E	F
PSE	—	—	—	—	—	—



Dimensioni in mm.

Schema a blocchi PSE 200

