

光伏4.0面板1500VDC连接器

PV4.0 1500VDC Panel Connector

产品规格

Product Specifications

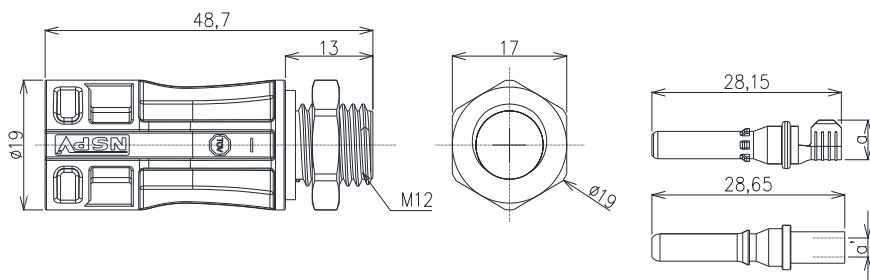
绝缘材料 Insulation material	PPE/PA	安全等级 Safety degree	II
额定电流 Rated current	35A	阻燃等级 Flame class	UL94-V0
额定电压 Rated voltage	1500VDC	环境温度范围 Ambient temperature range	-40°C...+85°C(IEC)
测试电压 Test voltage	8kV(50Hz,1min)	适配电线规格 Suitable cable cross sections	2.5~6mm ² /14~10AWG
连接器接触电阻 Contact resistance	≤0.25mΩ	连接方式 Connecting system	压接 Crimp connection
金属导体材料 Contact material	铜,镀锡 Copper,Tin plated	螺帽锁紧力 Nut cap locking force	0.8-1.0Nm
保护等级 Degree of protection	IP68(1m,1H)	温度上限 Upper limiting temperature	110°C(IEC)
过压等级 Overvoltage category/Pollution degree	CATIII/2	额定脉冲电压 Rated Impulse voltage	16kV

图示:

Drawing:

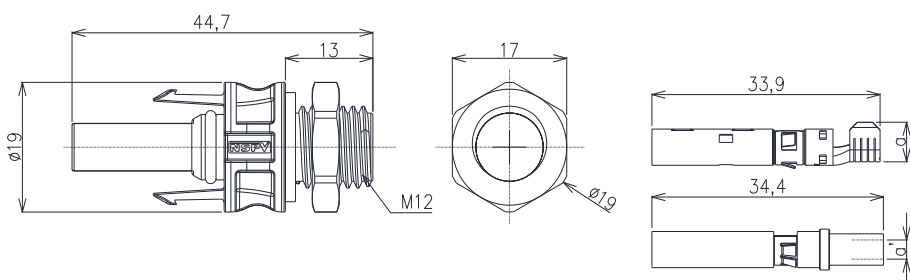
公连接器

Male Connector 4PN-15



母连接器

Female Connector 4PP-15



面板连接器料号 Panel connector part number:

母端 Female	公端 Male	电流 Current	a	a'	适配电线规格 Cable Size
料号 Part No.		Amps			
4PP25	4PN25	35	4.05	Ø2.1	1.5/2.5mm ² / 16/14AWG
4PP40	4PN40	35	5.8	Ø2.8	4.0/6.0mm ² &10/12AWG
4PP60	4PN60	35	5.8	Ø3.4	4.0/6.0mm ² &10/12AWG

端子料号 Terminal part number:

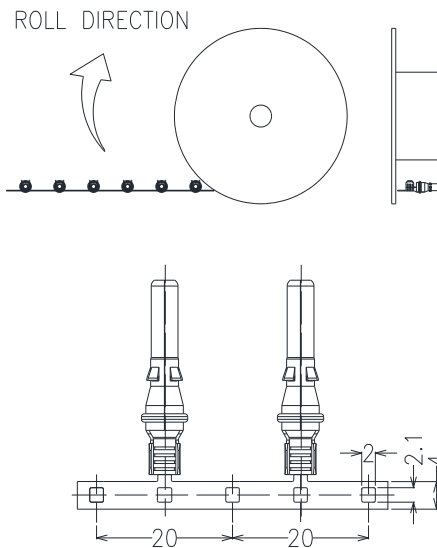
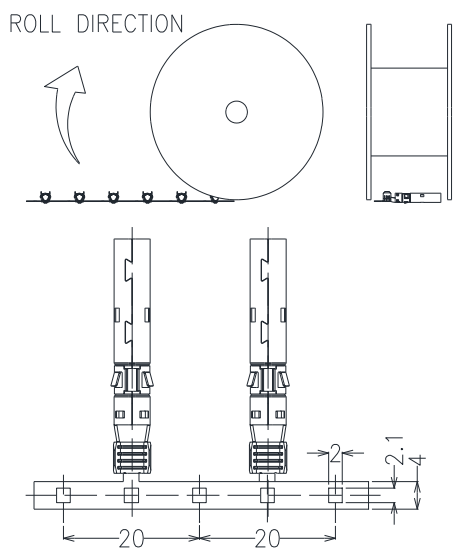
公端子 Male terminal			母端子 Female terminal		
料号 Part No.	端子样式 Terminal type	电线规格 Cable Size	料号 Part No.	端子样式 Terminal type	电线规格 Cable Size
4CPTS2501-01	冲压件端子 Stamping pin	1.5-2.5mm ² /16-14AWG	4CNTS2501-01	冲压件端子 Stamping pin	1.5-2.5mm ² /16-14AWG
4CPTS4001-01		4.0-6.0mm ² /12-10AWG	4CNTS4001-01		4.0-6.0mm ² /12-10AWG
4CPTL2501-01	车件端子 Lathing pin	2.5mm ² /14AWG	4CNTL2501-01	车件端子 Lathing pin	2.5mm ² /14AWG
4CPTL4001-01		4.0mm ² /12AWG	4CNTL4001-01		4.0mm ² /12AWG
4CPTL6001-01		6.0mm ² /10AWG	4CNTL6001-01		6.0mm ² /10AWG

冲压母端子 Stamping male pin

冲压公端子 Stamping female pin

650*200*56*45mm

650*200*56*40mm



面板孔位尺寸 Panel Hole Size

面板尺寸 Panel size

解锁工具 Wrench tool

