

DER FLOTTWEG SEPARATOR

Made in Germany – wartungsfreundlich und robust



FLOTTWEG SEPARATOREN

Engineered For Your Success

ANWENDUNGSGEBIETE

Separatoren sind Hochgeschwindigkeits-Zentrifugen zur mechanischen Trennung und Klärung von Gemischen aus Feststoffen und Flüssigkeiten. Unterschiedlichste Industriebereiche setzen diese Maschinen ein. Im Vergleich zu anderen Zentrifugen, wie z. B. Dekanter-Zentrifugen, arbeiten Separatoren, durch ihre besondere Bauart bedingt, mit einer wesentlich höheren Drehzahl. Folglich ist die erzeugte Zentrifugalbeschleunigung (g-Zahl) eines Separators deutlich stärker. Zusätzlich sorgen die Tellereinbauten für eine hohe Klärfläche. Dadurch können auch allerfeinste Feststoffteilchen abgeschieden bzw. Flüssigkeitsgemische effizient getrennt werden.

DARUM FLOTTWEG

Bedingt durch die hohen Beschleunigungskräfte und den damit einhergehenden hohen mechanischen Belastungen sind regelmäßige Wartungsintervalle bei Separatoren im Allgemeinen üblich. Hier spielt der Flottweg Separator seine Stärken voll aus. Durch die kompakte und robuste Bauweise kann die Trommel zu Wartungszwecken schnell und einfach demontiert und wieder montiert werden. Die Anzahl an Verschleißteilen und Dichtungen ist reduziert. Das senkt die Betriebskosten, vereinfacht die Wartung und erhöht die Verfügbarkeit der schnell rotierenden Bauteile.

Ein besonderes Merkmal unserer AC-Separatoren (Automatic Cleaning) ist der Soft Shot®-Entleerungsmechanismus. Im Gegensatz zu anderen Systemen ist der Feststoffaustrag akustisch kaum wahrnehmbar. Der abgetrennte Feststoff wird materialschonend und leise ausgetragen. Dieses hydraulische System bietet zudem zahlreiche Einstellungsmöglichkeiten, um die Maschine optimal an Ihren Prozess anzupassen und Ihre Produktausbeuten zu erhöhen.

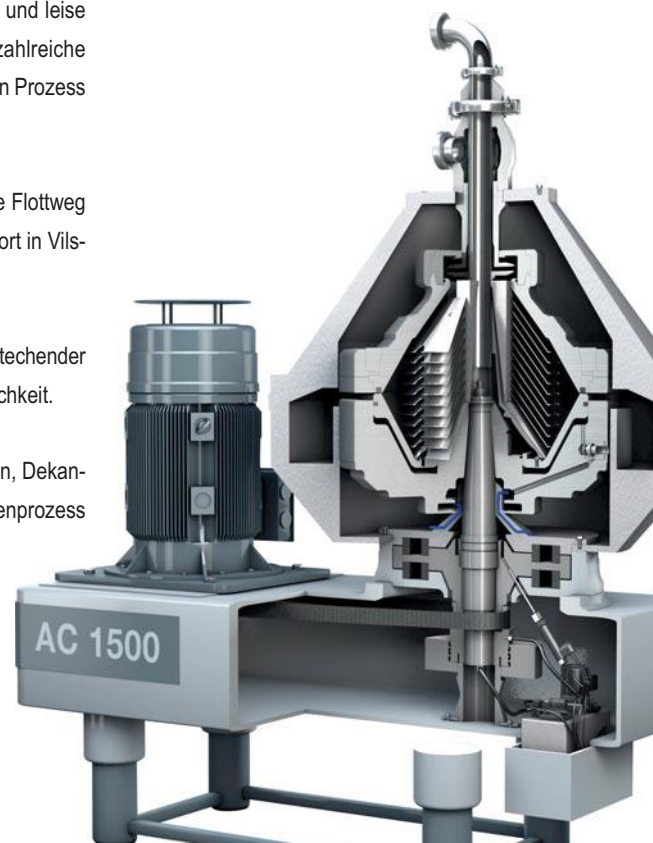
Wie unsere Flottweg Dekanter-Zentrifugen werden auch die Flottweg Separatoren zu 100% in Deutschland am Produktionsstandort in Vilsbiburg entwickelt und gebaut.

Überall auf der Welt überzeugen unsere Separatoren mit bestechender Qualität, hochwertigster Verarbeitung und Wartungsfreundlichkeit.

Durch unser komplettes Maschinenportfolio aus Separatoren, Dekanter-Zentrifugen und Bandpressen bieten wir für jeden Kundenprozess das optimale Trennaggregat.

Die Vorteile des Flottweg Separators

- einfache Wartung sowie faire Service- und Unterhaltskosten durch kompakte und robuste Bauweise
- Flottweg Soft Shot®-Entleerungssystem:
 - akustisch kaum wahrnehmbare Feststoffentleerungen
- individuelle und flexible Anpassung an den Kundenprozess für optimale Ausbeuten
- 100 % Made in Germany
- maßgeschneiderte Kundenlösungen, die problemlos auch in bestehende Leitungs- und Anlagensysteme integriert werden
- die optimale Auslegung Ihres Prozesses: Auswahl oder Kombination unterschiedlicher Trennaggregate: Dekanter, Separator, Bandpresse und Anlagenbau



GETRÄNKEINDUSTRIE / BRAUINDUSTRIE

- Frucht- und Gemüsesaft
- Pektin
- Zitrus- und Tropenfrüchte
- Essenzöle
- Bier
- Wein
- Tee und Kaffee
- Trinkalkohol

CHEMIE / BIOTECHNOLOGIE

- Prozessabwasser
- Vitaminherstellung
- Farbpigmente
- Lösungsmittel
- Algen (Lebensmittel, Kosmetik)
- Fermentationsbrühen (industrielle Biotechnologie)

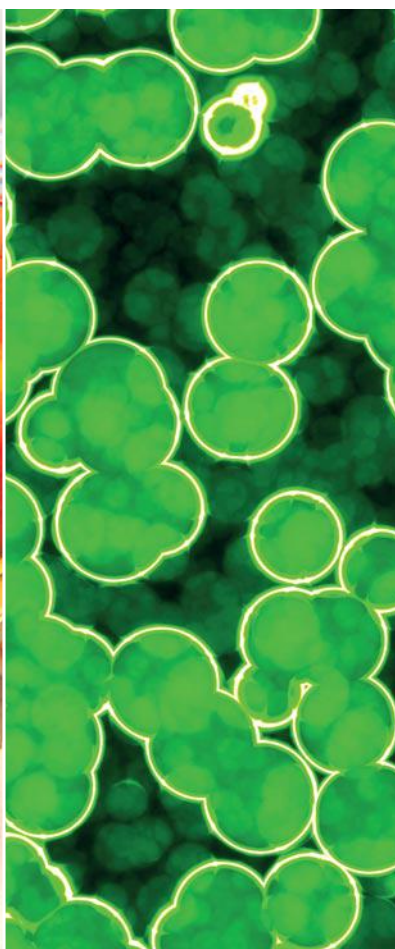
FETTE / ÖLE / BIOKRAFTSTOFFE

- Biodiesel
- Algen (Biokraftstoffe)
- Fischöle
- Tierfette
- Olivenöl
- Avocadoöl
- Palmöl

INDUSTRIE / MINERALÖL

- Slopoil/Altölaufbereitung nach dem Tricanter®
- Lagerstättenabwasser

Weitere Anwendungen auf Anfrage. Wir beraten Sie gerne.



FUNKTIONSWEISE DES KLÄRSEPARATORS

Abscheidung von feinsten Feststoffteilchen aus Flüssigkeiten

KLÄREN: ZWEI-PHASEN-TRENNUNG (FEST-FLÜSSIG)

Flottweg Klärseparatoren dienen zur Abscheidung von Feststoffen aus Flüssigkeiten und ermöglichen dadurch eine hocheffiziente Klärung.

Z. B.: Klärung von Frucht- und Gemüsesäften, Bier- und Weinklärung, Mostklärung, Verarbeitung von Kaffee-/Tee-Extrakt, Klärung von Lösungsmitteln und vieles mehr.

DIE FUNKTIONSWEISE DES KLÄRERS

Das zu klärende Produkt läuft über ein stillstehendes Einlaufrohr **1** ins Innere der Trommel und wird vom Verteiler **2** schonend auf die Trommeldrehzahl beschleunigt.

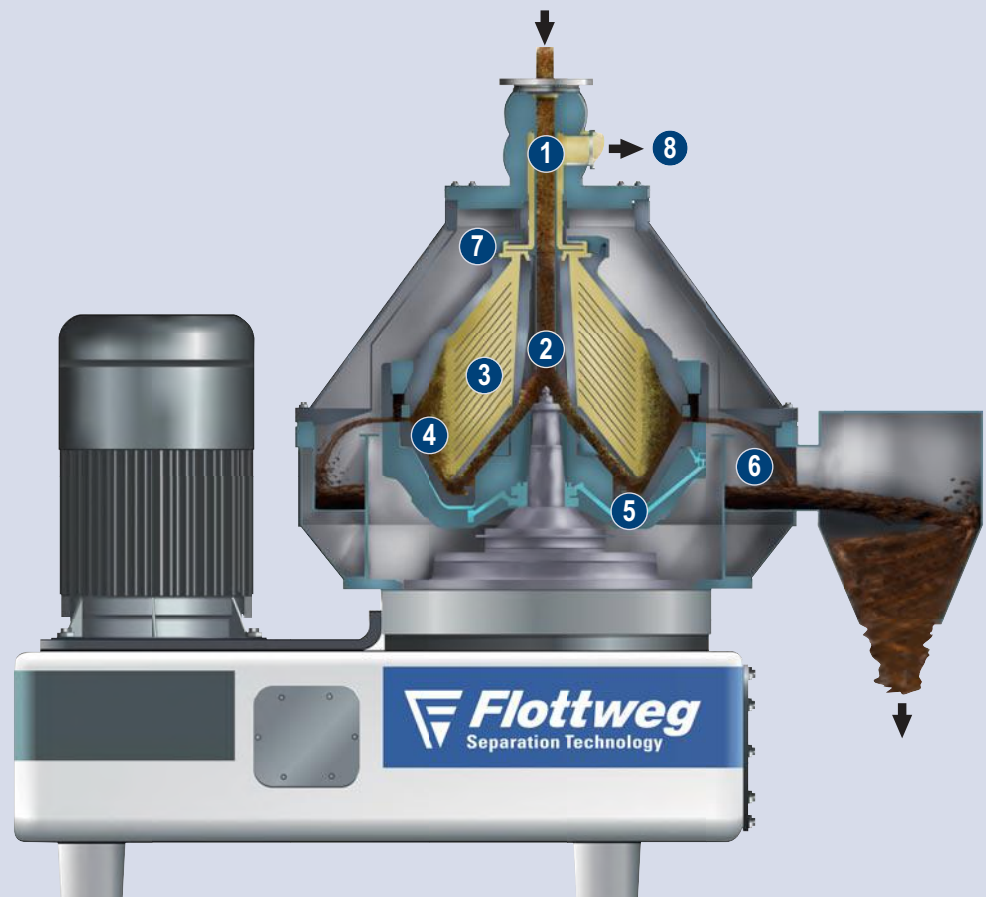
Durch das Tellerpaket **3** in der Trommel teilt sich der Produktstrom in viele dünne Schichten auf und schafft eine große Klärfläche. Innerhalb des Tellerpakets findet die Abscheidung des Feststoffs von der Flüssigkeit statt.

Infolge der hohen Zentrifugalkraft setzen sich die abgeschiedenen Feststoffe im Feststoffraum **4** der Trommel ab.

Durch hydraulisches Betätigen des Kolbenschiebers **5** wird der abgeschiedene Feststoff periodisch bei voller Drehzahl ausgestoßen **6** und über einen Feststoffzyklon (Option) ausgetragen.

Die geklärte Flüssigkeit fließt aus dem Tellerpaket zu einem Greifer **7** und wird über diesen unter Druck abgeleitet **8**.

TECHNIK-INFO



FUNKTIONSWEISE DES TRENNSEPARATORS

Effektive Trennung von Flüssigkeitsgemischen

TRENNEN: DREI-PHASEN-TRENNUNG (FLÜSSIG-FLÜSSIG-FEST)

Ein Trennseparator ermöglicht das Trennen von Flüssigkeitsgemischen mit unterschiedlicher Dichte bei gleichzeitiger Abtrennung von Feststoff.

Z. B.: Olivenölherstellung, Gewinnung von Essenzölen, Reinigung von tierischen und pflanzlichen Fetten und Ölen und vieles mehr.

DIE FUNKTIONSWEISE DES TRENNERS

Bei einem Trennseparator (Drei-Phasen-Separator) läuft das zu separierende Produkt über ein stillstehendes Einlaufrohr **1** ins Innere der Trommel und wird vom Verteiler **2** schonend auf die Trommeldrehzahl beschleunigt.

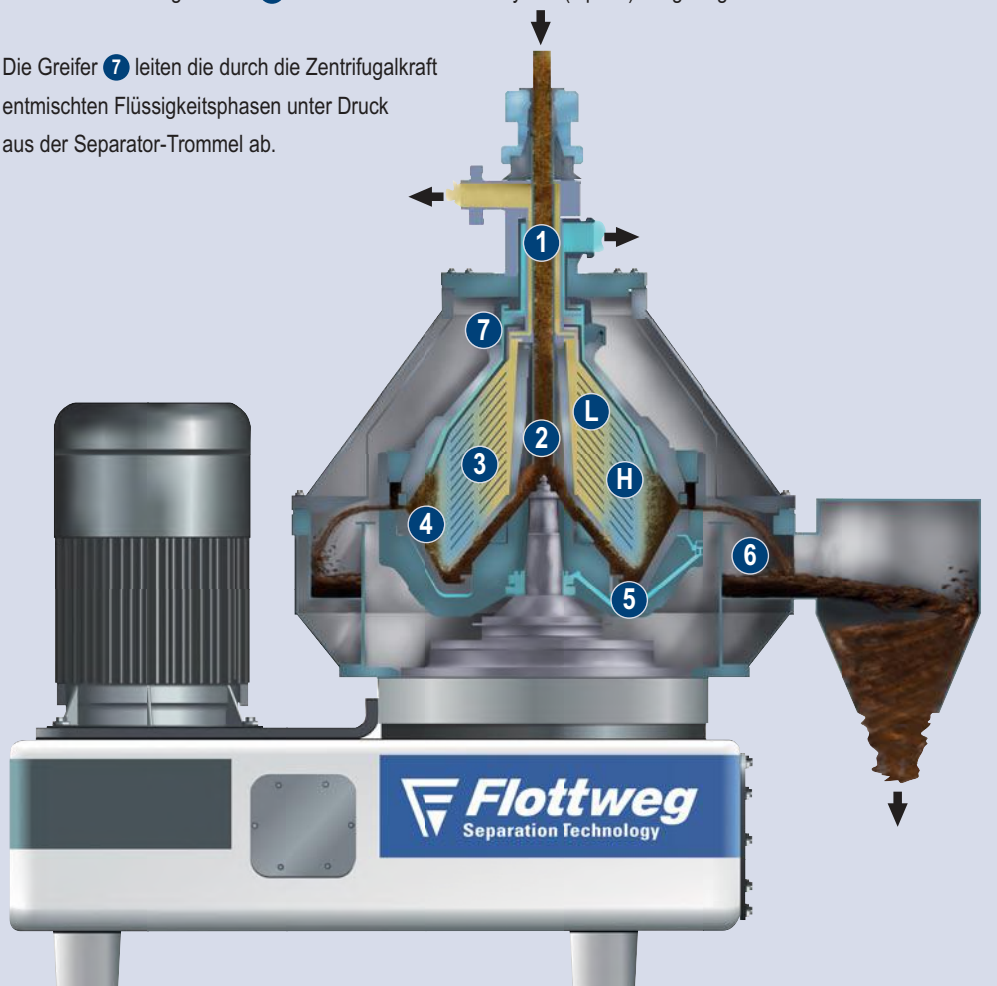
Durch das Tellerpaket **3** in der Trommel teilt sich der Produktstrom in viele dünne Schichten auf und schafft eine große Klärfläche. Innerhalb des Tellerpakets trennt sich das Flüssigkeitsgemisches in seine leichte **L** und schwere Flüssigphase **H** auf. Gleichzeitig findet die Abscheidung des Feststoffes statt.

Infolge der hohen Zentrifugalkraft setzen sich die abgeschiedenen Feststoffe im Feststoffraum **4** der Trommel ab.

Durch hydraulisches Betätigen des Kolbenschiebers **5** wird der abgeschiedene Feststoff periodisch und bei voller Drehzahl ausgestoßen **6** und über einen Feststoffzyklon (Option) ausgetragen.

Die Greifer **7** leiten die durch die Zentrifugalkraft entmischten Flüssigkeitsphasen unter Druck aus der Separator-Trommel ab.

TECHNIK-INFO



DAS FLOTTWEG SOFT SHOT®-SYSTEM

Präzise, leise und wirtschaftlich

Die Separatoren von Flottweg sind serienmäßig mit dem hydraulischen Soft Shot®-Entleerungssystem ausgestattet. Dieses Kolbenschieber-Ventilsystem bietet dem Kunden mehrere Vorteile.

Herzstück des Soft Shot® sind zwei Trommelventile. Die Masse dieser Ventile wurde bewusst klein gehalten. Die Systemträgheit wird vermindert, das System wird fast ausschließlich durch den Steuerwasserdruck im Inneren der Trommel angesteuert.

Im Gegensatz zu anderen Systemen funktionieren die Ventile dadurch über einen sehr großen Drehzahlbereich. Das ermöglicht eine flexible und sehr genaue Einstellung der Trommelöffnungszeiten. Diese liegen zwischen einigen hundertstel bis mehreren zehntel Sekunden. Die kurze Entleerungszeit minimiert den Produktanteil im ausgeworfenen Feststoff und erhöht dadurch Ihre Produktausbeute.

Durch die konstruktive Besonderheit des Soft Shot®-Systems verbleibt immer ein Teil des Steuerwassers unter dem Kolbenschieber. Dadurch schlägt bei einer Feststoffentleerung der Kolbenschieber nicht auf dem Trommelunterteil auf. Der Feststoff wird materialschonend und leise ausgetragen.

Das Soft Shot®-Feststoffentleerungssystem ermöglicht zudem ein beliebiges Kombinieren von Teil- und Vollentleerungen. In Abhängigkeit der zu verarbeitenden Produkte und der Konsistenz des Feststoffes ermöglicht die Anpassung der Entleerungsart eine optimale Betriebsweise.

Die Vorteile des Flottweg Soft Shot®

- präzises und beliebiges Kombinieren von Teil- bzw. Vollentleerungen für höchste Produktausbeuten
- reduzierter Verschleiß der hoch belasteten Bauteile
- akustisch kaum wahrnehmbare Feststoffentleerungen
- reduzierte Anzahl an Trommeldichtungen, dadurch einfach und wirtschaftlich in Wartung und Betrieb



Teil- und Vollentleerung

WAS BEDEUTET TEIL- BZW. VOLLENTLEERUNG EIGENTLICH?

Die Beschaffenheit Ihres Produktes hat einen entscheidenden Einfluss darauf, welche Trommelentleerungsart ausgewählt werden sollte.

Gut gleitende Feststoffe (z. B. Hefen, Trübstoffe ...) können mittels **Teilentleerung** aus der Trommel ausgetragen werden.

Bei einer Teilentleerung wird lediglich ein Teil des Inhaltes des Feststoffraumes ausgetragen. Der Produktzulauf wird dabei nicht unterbrochen. Die Entleerungsmenge kann durch einfaches Ändern der Parameter an der Bedienungseinheit je nach Produkterfordernissen variiert werden.

Schlecht gleitfähige Feststoffe, die zum Kompaktieren neigen (z. B. anorganische Pigmente, Katalysatorstaub ...) können mittels **Vollentleerung** aus der Trommel ausgetragen werden.

Die Vollentleerung trägt den gesamten Trommelinhalt aus. Der Produktzulauf ist dabei geschlossen. Durch die Verwendung geeigneter Verdrängungsflüssigkeiten vor der eigentlichen Entleerung können Verluste von Produktflüssigkeit vermieden werden.

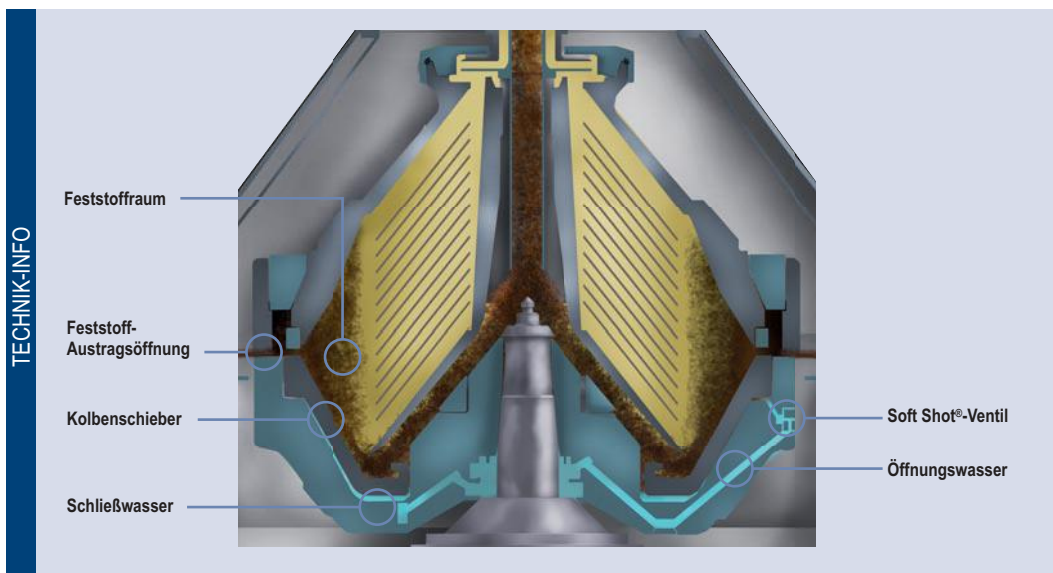
Zusätzlich ist mit dem Soft Shot®-Trommelentleerungssystem eine Spülentleerung möglich. Das kann bei der Verarbeitung von stark an-

Der Feststoffaustrag kann erfolgen

- über Zeitintervalle. Präzise einstellbare Entleerungszeiten
- produktabhängig über eine entsprechende Messeinrichtung (Optional, z. B. mittels Trübungsmessung)
- durch den Bediener vom Programm unabhängig (manuell über Tastatur/ Steuerschrank)

haftenden, klebrigen Feststoffen sinnvoll sein (z. B. Kaffee-Extrakt). Das Produkt wird zunächst mit Prozesswasser verdrängt, um Produktverluste zu minimieren. Danach erfolgt eine Vollentleerung und/oder ein Spülen der geöffneten Trommel.

Je nach Beschaffenheit des zu verarbeitenden Produkts und Prozesses kann eine Kombination beider Entleerungsarten sinnvoll sein. Die Entleerungs-Sequenzen laufen vollautomatisch ab.



DIE AUSSTATTUNGSMERKMALE AUF EINEN BLICK

Das Herz der Zentrifuge



DIE FLOTTWEG HYDROHERMETIK

(optional, z. B. 420er Serie für die Brauindustrie)

- Aufbau eines Sperwasserrings mit entgastem Wasser
- vermeidet effizient den Sauerstoffeintrag ins Produkt
- keine zusätzliche CO₂-Überlagerung notwendig
- kein mechanischer Verschleiß
(im Vergleich zu Gleitringdichtungen)



AUSTRAG DER GEKLÄRTEN FLÜSSIGKEIT MITTELS GREIFER

- Klärversion: Ableitung der geklärten Flüssigkeit unter Druck; Vermeidung von Aufschäumen des Produkts
- Trennversion: Ableitung der Flüssigphasen mit Greifer; optionale Kombination von Einzelgreifer und freiem Ablauf (spezielle Ausführungen, z. B. für Olivenöl, Tierfett ...)



DAS TROMMELMATERIAL

Lebensmittelindustrie:

- alle produktberührten Teile sind CIP-fähig
- hohe Oberflächengüte der produktberührten Bauteile für eine effiziente CIP-Reinigung
- automatische Spülprogramme für eine effektive CIP-Reinigung
- Dichtungen auf Wunsch mit FDA-Zertifikat oder FDA-Konformität

Industrie:

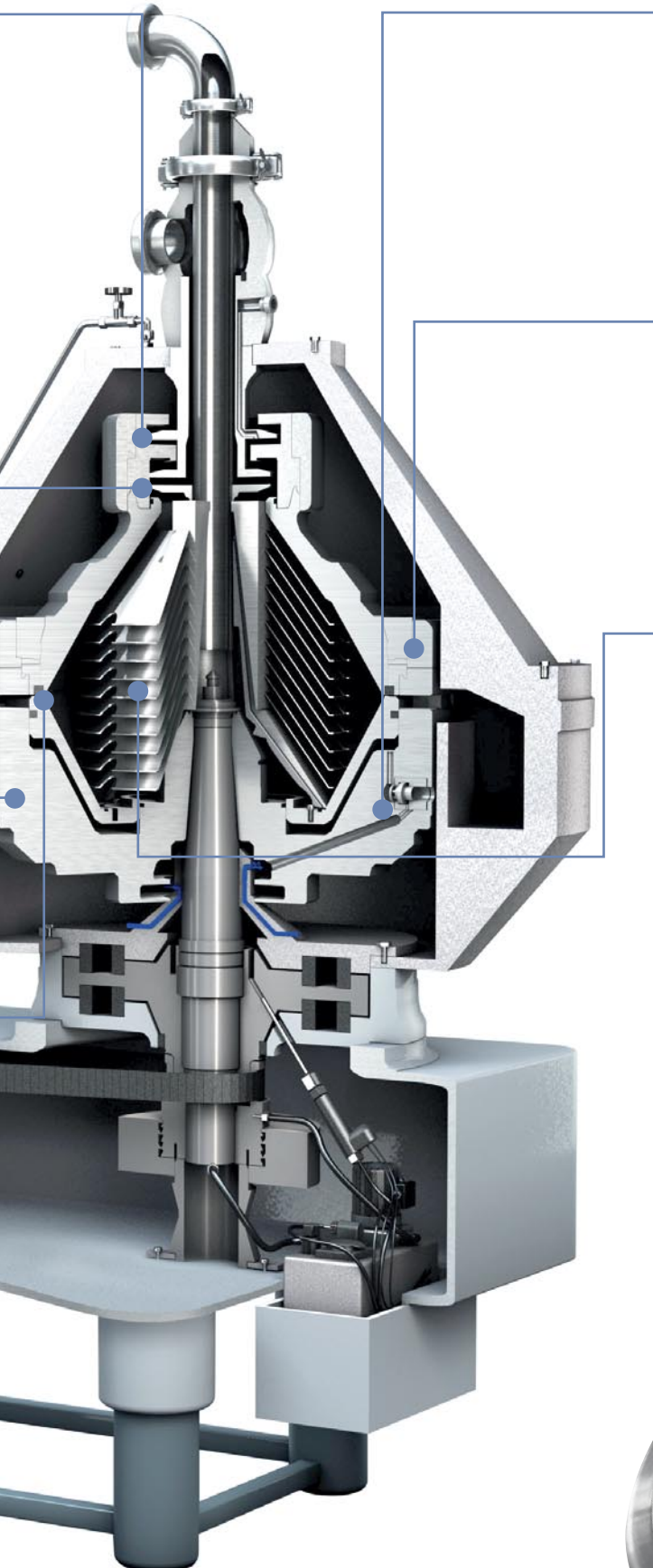
- Super-Duplex-Edelstähle für eine höhere Beständigkeit gegenüber Chloriden



DER VERSCHLEISSCHUTZ

- hohe Verschleißfestigkeit
- längere Lebensdauer des Separators
- wirtschaftlich, da nur Verschleißteile ausgetauscht werden





DAS FLOTTWEG SOFT SHOT®-SYSTEM

- präzises und beliebiges Kombinieren von Teil- bzw. Vollentleerungen für höchste Produktausbeuten
- materialschonender und leiser, akustisch kaum wahrnehmbarer Feststoffaustrag
- die Entleerungszeiten lassen sich präzise einstellen, dadurch höchste Produktausbeuten



DIE SEPARATOR-TROMMEL

Wartungsfreundlich

- kompakte und robuste Bauweise
- einfache Montage und Demontage

Geringe Betriebskosten

- reduzierter Anteil an Bauteilen und Dichtungen
- Qualität Made in Germany



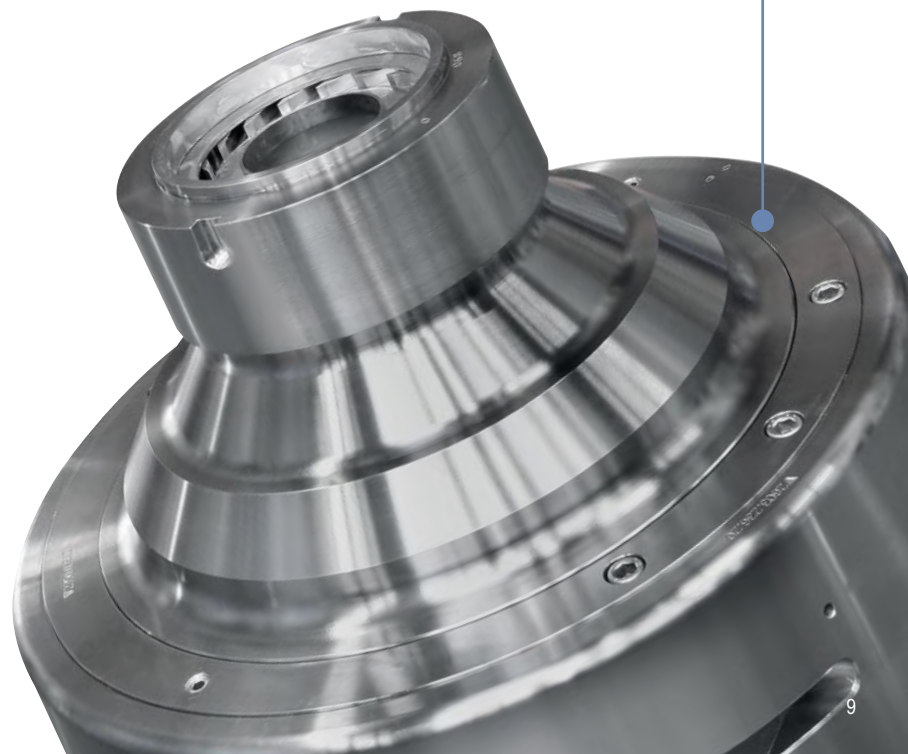
TELLERPAKET UND VERTEILER – DIE HERZSTÜCKE DER TROMMEL

Schonend

- sanfte Beschleunigung der Flüssigkeit durch optimiertes Verteilerdesign, dadurch schonende Verarbeitung des Produktes

Effizient

- hocheffiziente Feststoffabscheidung und maximale Trennschärfe bei der Trennung von zwei Flüssigkeiten durch optimierte Strömungsverhältnisse innerhalb der Trommel



DIE AUSSTATTUNGSMERKMALE AUF EINEN BLICK

Das Antriebssystem



DER FLOTTWEG RIEMENANTRIEB

- Frequenzumrichter-gesteuerte Kraftübertragung mittels Riemenantrieb (komplette AC-Baureihe)
- einfacher, robuster Aufbau
- einfache Wartung, verschleißarm
- vibrationsarm und leise, hohe Laufruhe
- Standard-Antriebsmotoren, dadurch hohe Verfügbarkeit

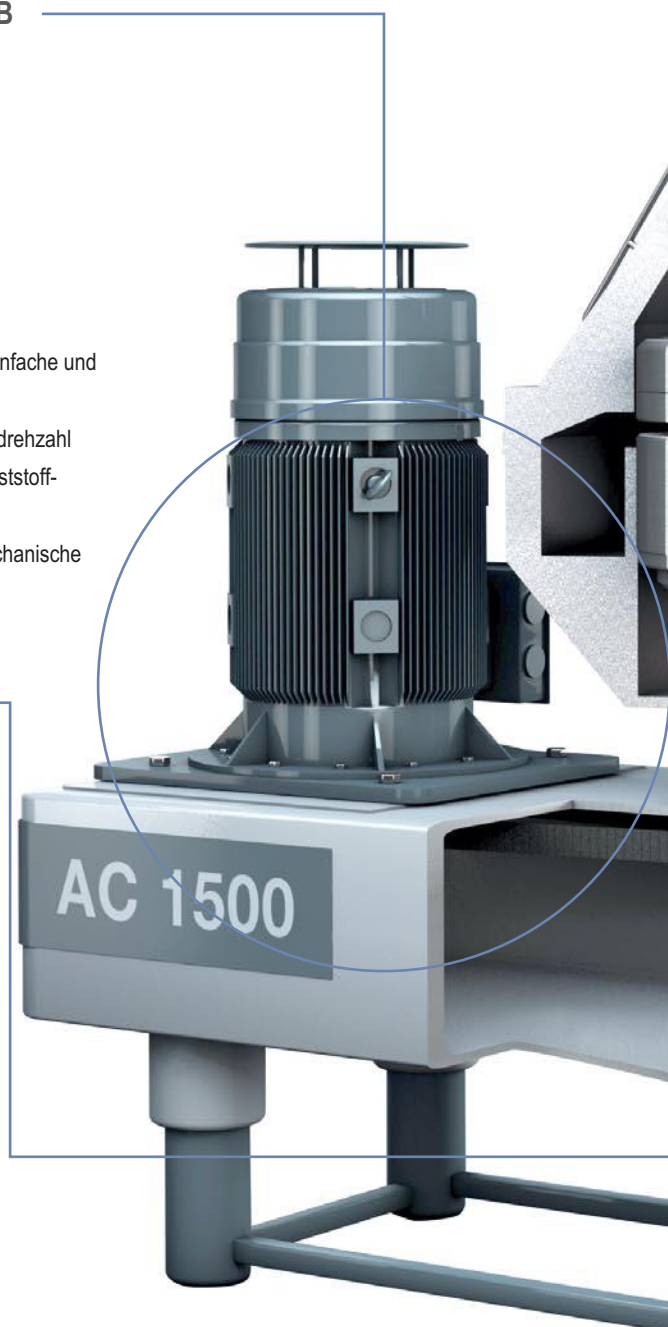
Vorteile mit Frequenzumrichter-Antrieb

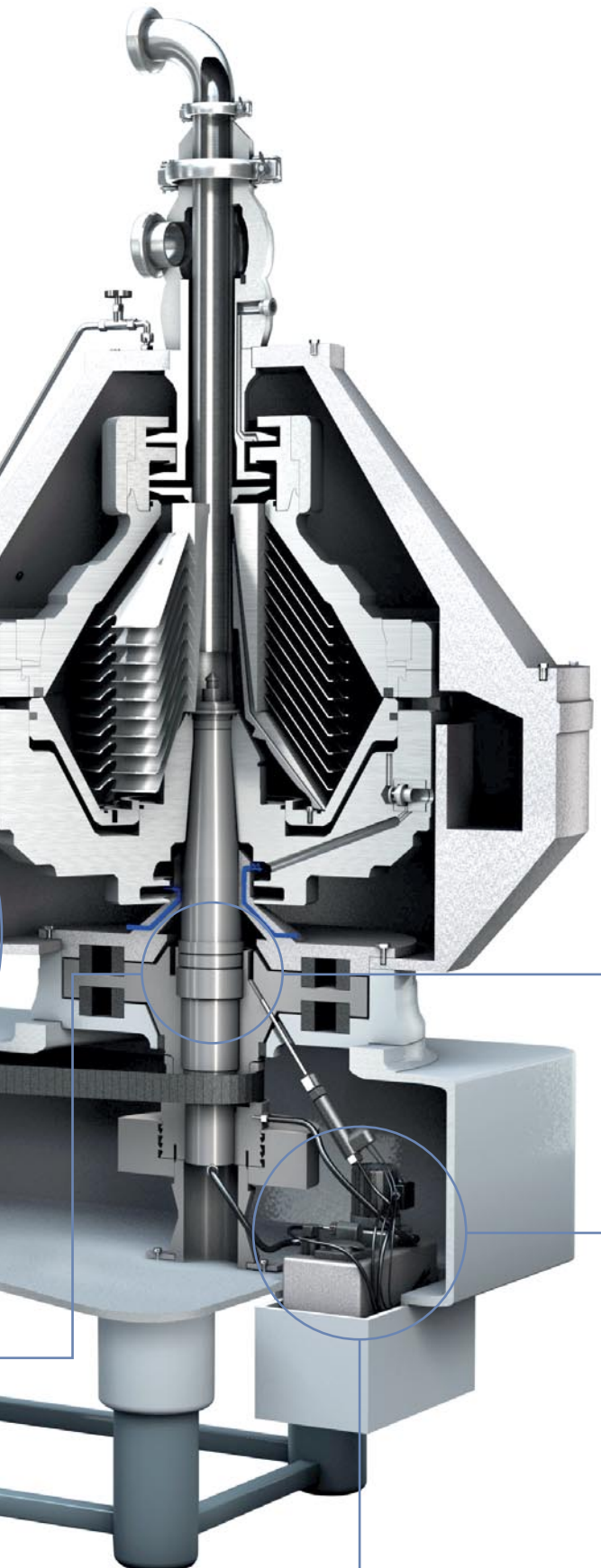
- flexible Anpassung an die Produkterfordernisse durch einfache und variable Steuerung der Drehzahl
- reduzierter Anlaufstrom, zügiges Erreichen der Betriebsdrehzahl
- schnelle und sanfte Wiederbeschleunigung nach der Feststoff-Entleerung
- dadurch reduzierter Stromverbrauch und reduzierte mechanische Belastung des Systems



DIE KOMPAKTSPINDEL

- die Spindereinheit lässt sich als komplette Baugruppe montieren-/demontieren
- die Lager sind auf der Spindel vormontiert
- gute Zugänglichkeit, dadurch schneller Wechsel der Lagerbuchsen möglich





DAS SEPARATOR-SCHIERSYSTEM



- bei allen großen Maschinen der AC-Baureihe* erfolgt die Schmierung der Spindellagerung über ein geschlossenes Schmierkreislaufrsystem
- drehzahlunabhängige, punktgenaue und jederzeit volle Schmierleistung (auch beim An- und Abfahren der Maschine) für eine lange Lebensdauer der Trommellagerung
- hohe Betriebssicherheit, da Schmiermittel-Versorgung automatisch überwacht wird
- geringe Mengen an Schmiermittel
- von Beginn an volle Schmierleistung
- autarkes System für optimale Schmierung

*AC 1500, AC 2000, AC 2500



SPEZIALISTEN DER VERFAHRENSTECHNIK

Entdecken Sie neue Möglichkeiten

JEDER PROZESS IST ANDERS

Bereits wenige Parameter können den Trenngrad entscheidend beeinflussen. Wenn man diese Parameter kennt, dann kann man die Ausbeute und die Effizienz des Trennprozesses erhöhen.

Wir unterstützen unsere Kunden während des gesamten Prozesses, von der Analyse des Rohmaterials bis zu Labortests und Abnahme. Flottweg verfügt über alle nötigen Mittel, um Ihre Produkte und neue Potentiale zu analysieren. Durch unser weltweites Netzwerk stellen wir Support und Service für unsere Kunden sicher. Mit Hilfe unserer Erfahrung und mit unseren Versuchsmöglichkeiten entwickeln wir maßgeschneiderte Lösungen für Ihre individuellen Anforderungen.



Für die Versuchsdurchführung vor Ort unter Prozessbedingungen bieten wir mobile Separator-Versuchsanlagen.

Optional stehen vormontierte Plattformlösungen mit Inertisierungseinheit für die Verarbeitung von toxischen oder entzündlichen Medien zur Verfügung.





Einfache Integration in bestehende Produktionslinien oder Gesamtsysteme

Unser Service



- Laboranalyse – entdecken Sie neue Möglichkeiten und Leistungsparameter
- Verfahrenstechnik – Optimierung der trenntechnischen Lösungen
- Projektierung – maßgeschneiderte Anlagen und Lösungen



Bei mehrstufigen Trennprozessen: Optimale Abstimmung auf andere Trennaggregate, wie z. B. Dekanter-Zentrifugen, Bandpressen etc.



GLOBALES SERVICE-NETZWERK

Wir sind überall auf der Welt für Sie da



SERVICE IST UNSERE STÄRKE

Anwendungsgerechte Projektierung, hohe Fertigungsqualität und effiziente Wartung sind die Voraussetzungen für einen störungsfreien Betrieb. Unser erfahrener, zuverlässiger Kundendienst ist zur Stelle, wenn er gebraucht wird. Auf Wunsch bietet Flottweg auch präventiven Service, damit es erst gar nicht zur Produktionsunterbrechung kommt.

QUALITÄT „MADE IN GERMANY“

Flottweg ist zertifiziert nach ISO 9001 und baut seine Produkte nach den neuesten technischen Standards und Normen.



Das Flottweg Leistungspaket

- kompetente trenntechnische Beratung
- anwendungstechnische Versuche vor Ort oder im Flottweg Labor und Prozesscenter
- Auswahl und Dimensionierung der geeigneten Ausrüstung
- kundenspezifische Automatisierung und Prozessintegration
- Konzeption und Bau kompletter trenntechnischer Prozesslinien
- Installation, Inbetriebnahme, Wartung, Reparatur und Ersatzteildienst weltweit

AFTER-SALES KUNDENSERVICE

Auch die beste Maschine muss gewartet werden. Flottweg verfügt über ein weltweites Netzwerk an eigenen Tochtergesellschaften, Filialen und Vertretungen, das im Lauf von Jahrzehnten aufgebaut wurde, um unsere Kunden mit Service und Ersatzteilen versorgen zu können.

Unsere Servicetechniker sind für alle Arten von Installation, Inbetriebnahme, Reparatur und Wartung qualifiziert.



Die Flottweg Servicetechniker sind stets für Sie bereit.

FLOTTWEG WELTWEIT

Flottweg – mit Stammsitz in Vilsbiburg und Außendienstbüros in Köln und Leipzig – hat eigene Niederlassungen in Australien, Brasilien, China, Frankreich, Italien, Kanada, Mexiko, Peru, Polen, Russland und in den USA sowie Repräsentanzen in nahezu allen Ländern der Welt.

Auf unserer Webseite www.flottweg.com finden Sie den für Sie zuständigen Ansprechpartner.

DIE FLOTTWEG AC-BAUREIHE

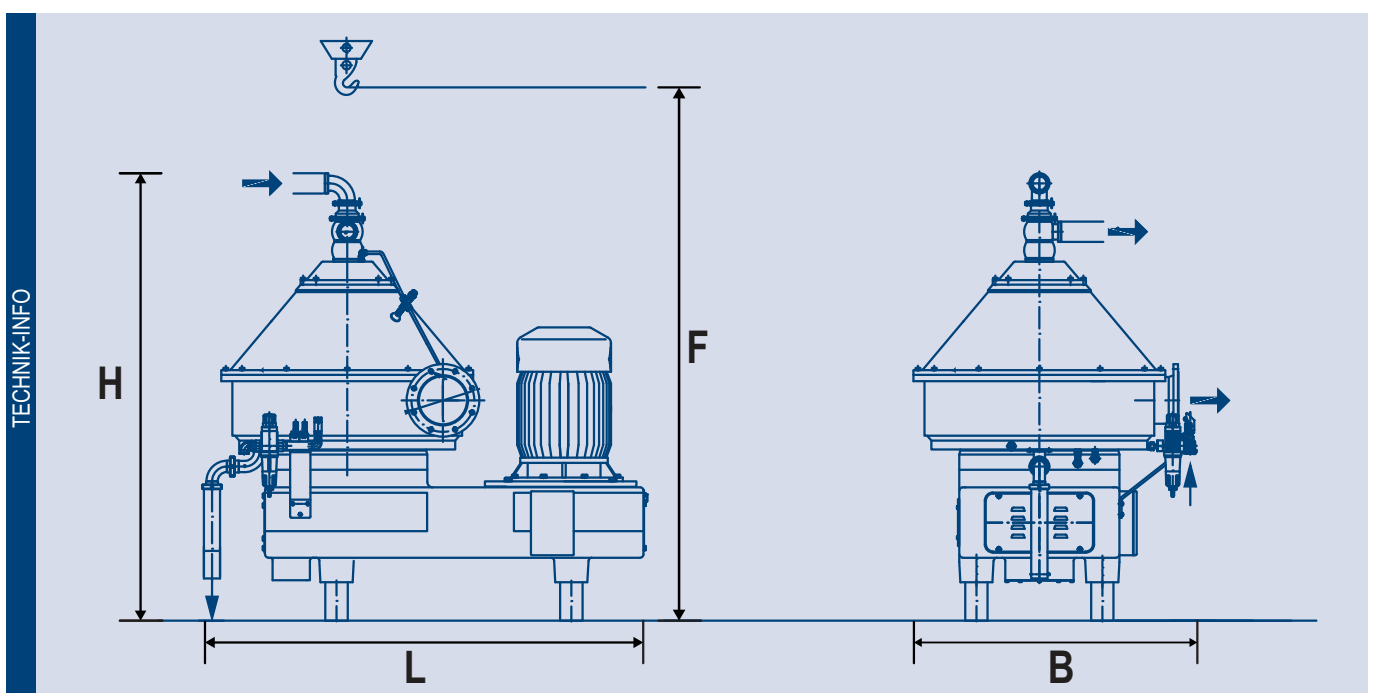
Technische Daten



TECHNISCHE DATEN DER FLOTTWEG AC-BAUREIHE				
Typ	AC 1000	AC 1500	AC 2000	AC 2500
Max. Trommelvolumen (Liter)	4	14	25	58
Max. Feststoffvolumen (Liter)	1,5	7	11,5	22,5
Max. Motorgröße (kW)	5,5	18,5	37	55
Abmessungen* (L x B x H x F)	1 100 x 600 x 1 000 x 1 500 mm	1 500 x 1 000 x 1 700 x 2 400 mm	2 000 x 1 100 x 2 000 x 2 750 mm	2 100 x 1 300 x 2 100 x 2 800 mm
Gesamtgewicht**	390 kg	1 550 kg	2 900 kg	3 750 kg
Hydraulische Durchsatzleistung*	10 000 l/h	20 000 l/h	45 000 l/h	85 000 l/h

* Die angegebenen Daten verstehen sich als Richtwerte

** Separator mit Trommel und Motor



Flottweg Separation Technology – Engineered For Your Success



Flottweg SE
Industriestraße 6-8
84137 Vilsbiburg
Deutschland (Germany)

Tel.: +49 8741 301-0
Fax: +49 8741 301-300

mail@flottweg.com
www.flottweg.com

REPRÄSENTANT