

MULTI MONT SELLA

Innesti elastici a denti frontali

www.reich-kupplungen.com



SIMPLY **POWERFUL.**





D2C – Designed to Customer

Designed to Customer è il pensiero guida che descrive al meglio la ricetta del successo di REICH. Oltre ai prodotti del catalogo, i nostri clienti possono anche richiedere giunti sviluppati per le loro specifiche esigenze. In questi casi, la loro costruzione ricorre a componenti modulari, in modo da mettere a punto soluzioni efficienti ed efficaci. La stretta collaborazione tutta speciale con i nostri partner va dalla consulenza allo sviluppo, al dimensionamento, alla produzione, all'integrazione negli ambienti già esistenti fino a soluzioni di produzione e logistica specifiche per il cliente e di assistenza post-vendita, il tutto a livello globale.

Questo approccio orientato al cliente vale sia per i prodotti di serie che per gli sviluppi prodotti in piccoli lotti.

I principi della filosofia aziendale di REICH si basano in maniera determinante sulla soddisfazione del cliente, sulla flessibilità, sulla qualità, sulla capacità di fornitura e sulla capacità di adattamento alle esigenze della clientela.

REICH non fornisce solo giunti, ma soluzioni:
Designed to Customer – SIMPLY **POWERFUL**.

D2C
Designed to Customer

MULTI MONT SELLA

Indice

Illustrazione del giunto

- 04** Descrizione tecnica generale

- 05** Vantaggi

- 06** Strutture costruttive standard

- 08** Strutture costruttive speciali

- 09** Dati tecnici generali

- 12** Materiali

- 13** Elementi elastici del giunto

- 14** Scelta della grandezza del giunto

- 15** Fattori di dimensionamento

- 16** Assegnazione dei parametri di sollecitazione a seconda del tipo di macchina da lavoro

- 17** Motori IEC - assegnazione

- 28** Pesi e momenti di inerzia

- 30** Dati necessari per la scelta della grandezza del giunto

Tabelle dimensionali

- 18** Struttura costruttiva MMS-T...W - giunto dell'albero con bussola di serraggio a cono

- 19** Struttura costruttiva MMS...W - giunto dell'albero

- 20** Struttura costruttiva MMS...F1 - accoppiamento a flangia

- 21** Struttura costruttiva MMS...T - giunto flangia divisoria

- 22** Struttura costruttiva MMS...WBS - giunto freno a dischi

- 23** Struttura costruttiva MMS...TBS - giunto freno a dischi

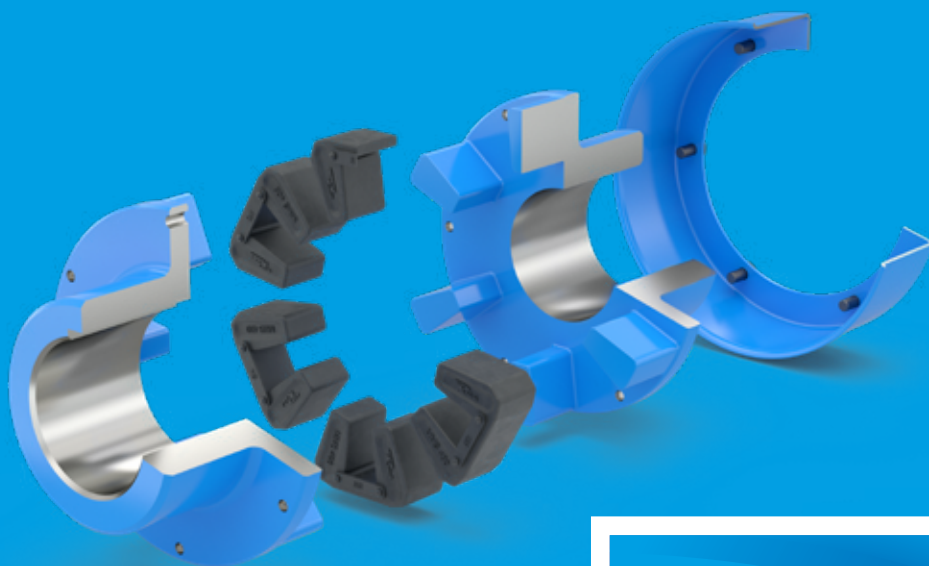
- 24** Struttura costruttiva MMS...WBT - giunto freno a tamburo

- 25** Struttura costruttiva MMS...TBT - giunto freno a tamburo

- 26** Struttura costruttiva MMS...F1 BT - giunto freno a tamburo

MULTI MONT SELLA

Descrizione tecnica generale



MULTI MONT SELLA W

Coppie nominali da 63 a 1000 000 Nm

MULTI MONT SELLA

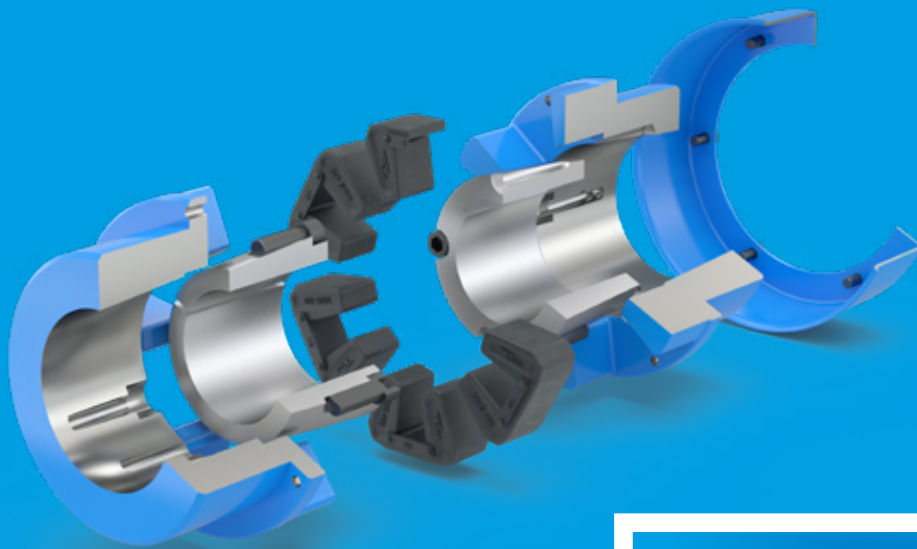
Innesto elastico a denti frontali

I giunti a elasticità torsionale MULTI MONT SELLA (forma breve: MMS) vengono prodotti di serie dal 1958. Questi innesti a denti frontali innestabili, dall'efficacia ormai comprovata da tempo, sono stati costantemente adeguati agli sviluppi tecnici, e comprendono un intervallo di coppia compreso tra 63 e 1000 000 Nm.

La versatile gamma di giunti MULTI MONT SELLA comprende numerose strutture costruttive, in modo da poter soddisfare pressoché qualsiasi esigenza di azionamento.

Fino alla misura MMS 63 inclusa, il giunto possiede un anello dentato separato, i cui singoli tamponi in gomma sono collegati mediante una cinghia esterna. Vengono inoltre utilizzati 6 elementi elastici a sella ai quali sono collegati ogni volta due tamponi in gomma mediante una cinghia esterna.

Il giunto dispone di un tappo di arresto avvitato separatamente, che circonda gli elementi in gomma in corrispondenza della circonferenza. Il loro avvitamento non partecipa alla trasmissione di coppia. L'allentamento e il ritiro di detto tappo di arresto consentono la semplice sostituzione radiale dell'elemento senza dover spostare in senso assiale le parti accoppiate della macchina.




MULTI MONT SELLA T

Coppie nominali da 250 a 15 600 Nm

MULTI MONT SELLA

Vantaggi

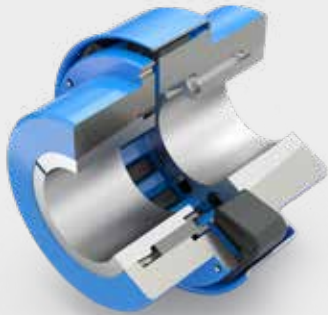
Le caratteristiche e i vantaggi principali degli innesti a denti frontali MULTI MONT SELLA:

- Compensano gli spostamenti assiali, radiali e angolari
- Ammortizzano urti e oscillazioni
- Sono resistenti alle perforazioni e possono essere notevolmente sovrasollecitati
- Giunti a innesto facili da montare e allineare
- Facile sostituzione radiale degli elementi ritirando il tappo di arresto
- Non necessitano di manutenzione
- Possono essere adattati a pressoché tutte le situazioni di montaggio
- Facile montaggio del collegamento dell'albero utilizzando le bussole di serraggio a cono
- ATEX 

MULTI MONT SELLA

Strutture costruttive standard

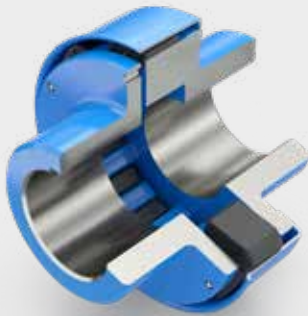
Struttura costruttiva
MMS-T...W



Giunto dell'albero con bussola di serraggio a cono

Possiedono una bussola di serraggio a cono come elemento di collegamento all'albero. La bussola di serraggio a cono viene avvitata nel mozzo di accoppiamento, per cui a montaggio avvenuto tra il mozzo di accoppiamento e l'albero si realizza un collegamento forzato a caldo privo di gioco di accoppiamento. Il tappo di arresto avvitato separatamente consente di sostituire gli elementi elastici senza dover spostare in senso assiale uno dei due mozzi di accoppiamento.

Struttura costruttiva
MMS...W



Giunto dell'albero

Versione standard per il collegamento di due alberi.

Il tappo di arresto avvitato separatamente consente di sostituire gli elementi elastici senza dover spostare in senso assiale uno dei due mozzi di accoppiamento.



Struttura costruttiva
MMS...F1



Accoppiamento a flangia

per gli accoppiamenti con flangia di dischi e volani.

Il tappo di arresto avvitato separatamente consente di sostituire gli elementi elastici senza dover spostare in senso assiale uno dei due mozzi di accoppiamento. Possibilità di mettere a punto diverse soluzioni di montaggio grazie all'utilizzo delle flange intermedie.



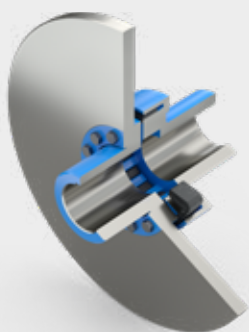
Struttura costruttiva
MMS...T



Accoppiamento a flangia divisoria

Questa versione consente il montaggio radiale delle macchine accoppiate senza il relativo movimento assiale. Il tappo di arresto avvitato separatamente consente di sostituire gli elementi elastici senza dover spostare in senso assiale uno dei due mozzi di accoppiamento.

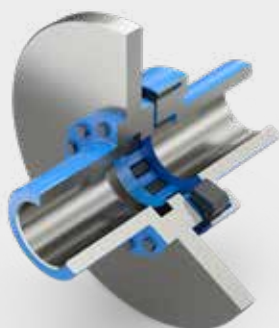




Giunto freno a dischi

per pinze del freno.

Per requisiti maggiori, come ad es. azionamenti ottimizzati, sono disponibili su richiesta versioni senza gioco. Il tappo di arresto avvitato separatamente consente di sostituire gli elementi elastici senza dover spostare in senso assiale uno dei due mozzi di accoppiamento.



Giunto del disco del freno

Nella struttura costruttiva TBS il disco freno può essere smontato in senso radiale senza spostare in senso assiale i mozzi di accoppiamento. Anche gli elementi elastici possono essere montati e smontati facilmente in senso radiale a tappo di arresto allentato e ritirato, senza movimento assiale delle macchine accoppiate. Per requisiti maggiori, come ad es. azionamenti ottimizzati, sono disponibili su richiesta versioni senza gioco. Il tappo di arresto avvitato separatamente consente di sostituire gli elementi elastici senza dover spostare in senso assiale uno dei due mozzi di accoppiamento.



Giunto freno a tamburo

per freni a ceppi esterni. Dimensioni principali del tamburo del freno a norma DIN 15431. Grazie alla possibilità di fissaggio alternato del tamburo del freno, risultano a scelta i valori per il ritorno elastico L_7 o L_9 . Per requisiti maggiori, come ad es. azionamenti ottimizzati, sono disponibili su richiesta versioni senza gioco. Il tappo di arresto avvitato separatamente consente di sostituire gli elementi elastici senza dover spostare in senso assiale uno dei due mozzi di accoppiamento.



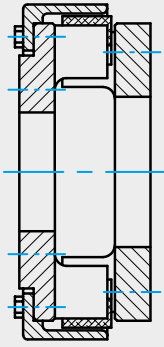
Giunto del tamburo del freno

Grazie alla possibilità di fissaggio alternato del tamburo del freno, risultano a scelta i valori per il ritorno elastico L_7 o L_9 . Per requisiti maggiori, come ad es. azionamenti ottimizzati, sono disponibili su richiesta versioni senza gioco. Il tappo di arresto avvitato separatamente consente di sostituire gli elementi elastici senza dover spostare in senso assiale uno dei due mozzi di accoppiamento. Gli elementi elastici possono essere montati e smontati facilmente in senso radiale a tappo di arresto allentato e ritirato, senza movimento assiale delle macchine accoppiate.

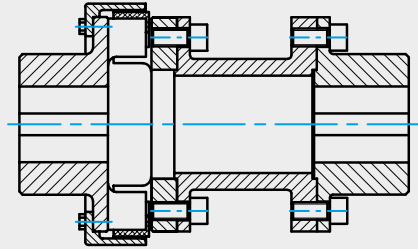
MULTI MONT SELLA

Forme costruttive speciali

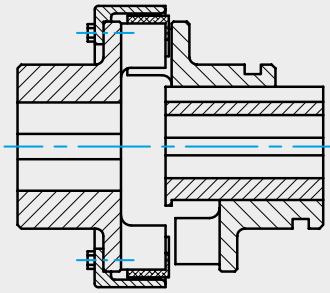
Giunto con flangia doppia



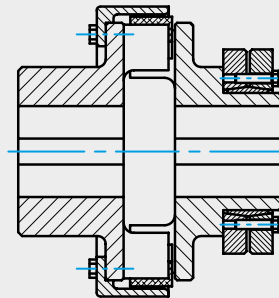
Giunto del pezzo intermedio



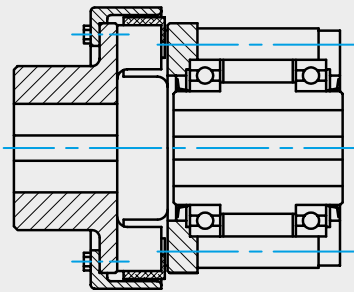
Innesto



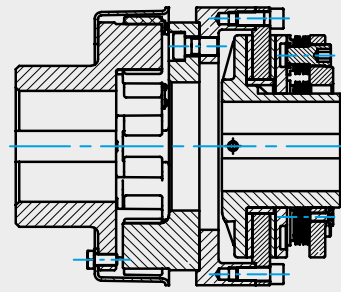
Versione con collegamento per kit di serraggio



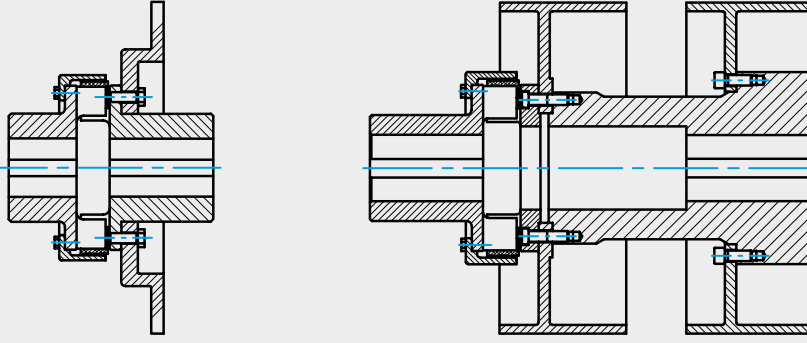
Giunto combinato: per il collegamento con una ruota libera



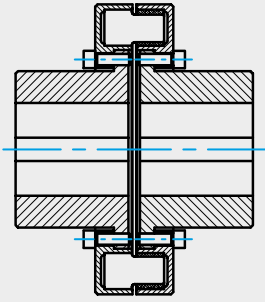
Giunto combinato: per il collegamento con un mozzo scorrevole



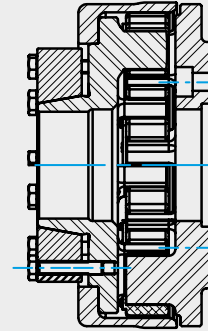
Giunti per disco freno/
giunti freno a tamburo



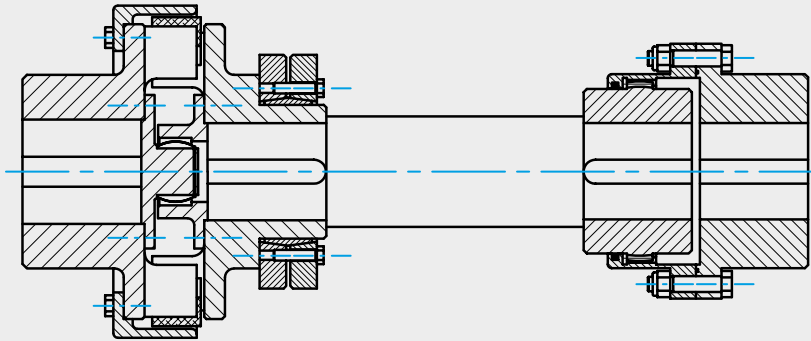
Struttura costruttiva MMD...W



Struttura costruttiva MMS-HS



Albero intermedio combinato
con un giunto dentato



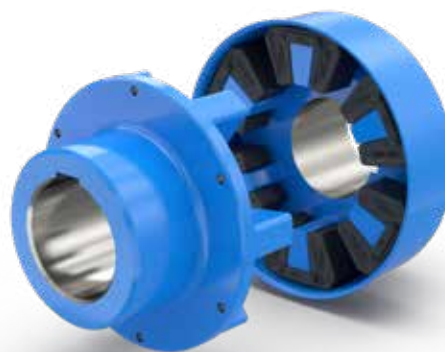
MULTI MONT SELLA

Dati tecnici generali

Strutture costruttive standard

Le coppie di rotazione indicate per T_{KN} o T_{Kmax} corrispondono alla definizione per i "Giunti elastici per alberi a norma DIN 740 Parte 2", e valgono per le strutture costruttive standard.

Grandezza del giunto	Versione elemento	Coppia nominale	Coppia di fatica permanente		Coppia massima	Rigidità dinamica della molla di torsione				Smorzamento rel.	Max. numero di giri ³⁾	Spostamento massimo dell'albero				
			T_{KN}	T_{KW} (10 Hz)		$C_{T\ dyn}$ [10 ³ Nm/rad]						Ψ	n_{max}	ΔK_a	ΔK_r	ΔK_u
			[Nm]	[Nm]		0.25 T_{KN}	0.5 T_{KN}	0.75 T_{KN}	1.0 T_{KN}							
MMS 6,3	SN	63	30	189	0,8	1	3	6	1,8	9000	1,0	0,5	1,0			
	UN	80			2	3	5	8	2,0							
	UD		40		2	3	4	5	1,3							
MMS 10	SN	100	50	300	1,5	2	5	10	1,8	7100	1,0	0,6	1,2			
	UN	125			3	5	8	12	2,0							
	UD		65		3	5	6	8	1,3							
MMS 16	SN	160	80	480	2	3	7	15	1,8	6300	1,0	0,6	1,3			
	UN	200			4	7	12	19	2,0							
	UD		100		5	8	10	13	1,3							
MMS 25	SN	250	130	750	3,5	5	11	23	1,8	7800	1,0	0,7	1,4			
	UN	315			7	12	19	30	2,0							
	UD		160		9	12	15	20	1,3							
MMS 40	SN	400	210	1200	5	8	18	37	1,8	6800	1,2	0,7	1,5			
	UN	500			11	19	30	48	2,0							
	UD		260		14	19	24	32	1,3							
MMS 63	SN	630	330	1890	7	10	25	60	1,8	6050	1,2	0,8	1,6			
	UN	790			17	29	48	75	2,0							
	UD		400		22	30	38	51	1,3							
MMS 100	SN	1250	530	3000	15	25	55	120	1,8	5400	1,2	0,9	1,7			
	UN	1560			35	58	94	150	2,0							
	UD		650		43	59	75	100	1,3							
MMS 160	SN	2000	840	4800	25	35	90	190	1,8	4750	1,5	1,0	1,8			
	UN	2500			55	93	151	239	2,0							
	UD		1050		69	95	120	161	1,3							
MMS 250	SN	3000	1300	7500	35	55	130	280	1,8	4200	1,5	1,2	2,0			
	UN	3750			83	140	227	359	2,0							
	UD		1600		115	140	180	250	1,3							
MMS 400	SN	5000	2100	12000	50	70	200	500	1,8	3650	1,5	1,4	2,2			
	UN	6250			120	210	440	800	2,0							
	UD		2600		170	230	330	480	1,3							



Grandezza del giunto	Versione elemento	Coppia nominale T_{KN} [Nm]	Coppia di fatica permanente T_{KW} (10 Hz) [Nm]	Coppia massima T_{Kmax} [Nm]	Rigidità dinamica della molla di torsione				Smorzamento rel. Ψ -	Max. numero di giri ^{*)} n_{max} [min ⁻¹]	Spostamento massimo dell'albero		
					$C_T dyn$ [10 ³ Nm/rad]						ΔK_a [mm]	ΔK_r [mm]	ΔK_u [mm]
					0.25 T_{KN}	0.5 T_{KN}	0.75 T_{KN}	1.0 T_{KN}					
MMS 630	SN	7500	3300	18900	120	170	380	700	1,8	3200	1,5	1,5	2,4
	UN	9400			207	350	566	898	2,0				
	UD		4150		257	356	452	603	1,3				
MMS 1000	SN	12500	5000	30000	230	280	600	1100	1,8	2800	2,0	1,6	2,6
	UN	15600			350	630	910	1450	2,0				
	UD		6250		450	600	750	1000	1,3				
MMS 1600	SN	20000	8400	48000	290	410	950	1900	1,8	2450	2,0	1,8	2,8
	UN	25000			650	950	1380	1950	2,0				
	UD		10500		685	948	1205	1607	1,3				
MMS 2500	SN	30000	12000	75000	460	600	1400	2800	1,8	2200	2,0	1,8	2,8
	UN	37500			1150	1650	2360	3400	2,0				
	UD		15000		1028	1423	1807	2411	1,3				
MMS 4000	SN	40000	12000	120000	600	1100	1900	3500	1,8	1900	2,5	2,0	2,5
MMS 6300	SN	63000	19000	189000	950	1700	3300	5500	1,8	1650	3,0	2,5	3,0
MMS 10000	SN	100000	30000	300000	1500	2700	5200	8800	1,8	1450	3,5	2,5	3,5
MMS 16000	SN	160000	48000	480000	2300	3000	7500	15000	1,8	1250	4,0	2,0	4,0
MMS 25000	SN	250000	75000	750000	4500	5000	12000	25000	1,8	1100	5,0	2,5	4,5
MMS 40000	SN	400000	120000	1200000	5500	8000	18000	38000	1,8	900	6,0	2,5	5,0
MMS 63000	SN	630000	200000	1890000	Su richiesta				1,8	850	7,0	3,0	5,0
MMS 100000	SN	1000000	300000	3000000	Su richiesta				1,8	750	8,0	3,0	5,0

i *) I max. numeri di giri si riferiscono ai giunti standard ... W, ... F1, ... T in ghisa duttile. Con altri materiali si possono ottenere numeri di giri maggiori

Numeri di giri consentiti

I massimi numeri di giri riportati si riferiscono solo ai componenti veri e propri del giunto. Per i giunti insieme ai tamburi e ai dischi dei freni valgono i numeri di giri consentiti n_{max} in min⁻¹ riportati di seguito nella tabella.

Diametro	BT/BS	[mm]	200	250	315	400	500	630	710	800	1000	
Freno a tamburo	BT	n_{max}	[min ⁻¹]	5250	4200	3300	2600	2100	1650	1450	-	-
Disco del freno	BS	n_{max}	[min ⁻¹]	7000	6000	4800	3800	3000	2400	2150	1900	1500

MULTI MONT SELLA

Materiali



Panoramica dei materiali

N. parte	Denominazione del componente del giunto	Materiali	
1 f/h	Dimensioni MMS-T 25 - 1000	0.6025 (EN-GJL-250)	
1 / 1a	Mozzo	Dimensioni MMS 6,3 - 16	0.6025 (EN-GJL-250)
		Dimensioni MMS 25 - 63 000	0.7040 (EN-GJS-400-15)
		Dimensioni MMS 100 000	1.0558 (GE300)
		Dimensioni MMS 10 - 16	Poliammide
2	Tappo di arresto	Dimensioni MMS 6,3/25 - 40	Lamiera di acciaio
		Dimensioni MMS 63 - 400	0.7040 (EN-GJS-400-15)/lamiera di acciaio
		Dimensioni MMS 630 - 2 500	0.7040 (EN-GJS-400-15)
		Dimensioni MMS 4 000 - 100 000	1.0577 (S355J2)
		Elementi elastici del giunto	Vedi tabella sottostante (pag.13)
3	Elementi elastici del giunto	Vedi tabella sottostante (pag.13)	
4	Flangia	MMS ... T, ... F1	0.7040 (EN-GJS-400-15)
6 / 6a	Mozzo flangia divisoria	MMS ... T, ... TBS, ... TBT	1.0577 (S355J2)/1.0503 (C 45)
10	Disco del freno	-	1.0577 (S355J2)/1.0503 (C 45)
11	Freno a tamburo di Ø fino a 315 mm per F1 BT		0.7050 (EN-GJS-500-7)
	Freno a tamburo di Ø fino a 315 mm per WBT		1.0577 (S355J2)/1.0503 (C 45)
	Freno a tamburo di Ø da 315 mm per WBT e TBT		0.7050 (EN-GJS-500-7)

i I n. parte sono riportati nei disegni delle singole strutture costruttive
 Di norma si utilizzano mozzi di accoppiamento in ghisa duttile. Se esistono particolari requisiti di materiale, sono disponibili a scelta anche altri materiali




Avvertenze tecniche generali

I dati tecnici indicati si riferiscono solo ai giunti veri e propri o ai relativi elementi del giunto. L'utente è responsabile dell'eventuale sollecitazione non consentita sui componenti. Si dovranno verificare in particolare le coppie da trasmettere a cura dei collegamenti, ad esempio i collegamenti a vite. Eventualmente saranno necessarie altre misure, come ad esempio l'ulteriore rinforzo con spine. L'utente è inoltre responsabile del sufficiente dimensionamento del collegamento dell'albero e della linguetta, e/o di altri collegamenti, ad es. collegamenti di serraggio e a morsetto. Tutti i componenti che possono arrugginire sono di norma protetti dalla corrosione.

REICH propone una vasta gamma di giunti e sistemi di accoppiamento idonei per quasi tutti gli azionamenti. È inoltre possibile mettere a punto soluzioni specifiche per il cliente, che possono essere prodotte anche in piccole serie e come prototipi. Esistono inoltre numerosi programmi di calcolo con i quali si possono ottenere tutti i dimensionamenti necessari.

Elementi elastici del giunto

Tipo di elemento	Grandezza	Numero per ciascun giunto
Anelli dentati MMS	MMS 6,3 - 63	1
Elementi elastici a sella MMS	MMS 100 - 63 000	6
Coppia di elementi elastici a sella MMS	MMS 100 000	8 x 2

Denominazione materiale	Denominazione breve	Intervallo di temperatura consentito		Caratteristica	Certificato ATEX
			Per breve tempo		
Caucciù naturale/sintetico Intervallo di durezza: 75 - 80° Shore A	SN	Da -40 °C a 80 °C	90 °C	Ottima resistenza all'attrito	
Caucciù naturale/sintetico Intervallo di durezza: 80 - 90° Shore A	UN	Da -40 °C a 80 °C	90 °C	Ottima resistenza all'attrito; maggiore capacità di coppia	
Poliuretano (PUR) Intervallo di durezza: 90 - 95° Shore A	UD	Da -30 °C a 120 °C	130 °C	Elevata resistenza; ottima resistenza all'attrito; elevata resistenza alle alte temperature; resistente all'olio minerale e ai carburanti	
Caucciù sintetico (NBR) Intervallo di durezza: 73 - 78° Shore A	SP	Da -40 °C a 100 °C	120 °C	Resistente all'olio minerale e ai carburanti	

i Dati tecnici generali dei giunti MULTI MONT SELLA con elementi in NBR su richiesta. Su richiesta sono disponibili anche altri tipi di gomma e altri valori di durezza Shore

Equilibratura

Tutti i giunti MULTI MONT SELLA possiedono di norma una qualità di bilanciamento di G16 per $n = 1500 \text{ min}^{-1}$ a norma DIN ISO 21940, sufficiente per intervalli di numeri di giri normali. Se dovesse essere necessaria una maggiore qualità di bilanciamento, indicare nel corso dell'ordine il numero di giri e la qualità di bilanciamento desiderata.

MULTI MONT SELLA

Scelta della grandezza del giunto

La scelta della grandezza del giunto dovrà essere effettuata in modo da impedire il superamento della sollecitazione consentita sul giunto. Negli azionamenti senza carico periodico da coppia con inversione del giunto, la scelta della grandezza del giunto può essere effettuata secondo la coppia motrice tenendo conto di opportuni fattori di dimensionamento.

Negli azionamenti con motori a combustione o motori con coppie di rotazione sovrapposte o alternate periodicamente, la definizione della grandezza del giunto dovrà essere verificata con un calcolo della vibrazione torsionale, che se necessario saremo lieti di effettuare per il cliente.

Per la scelta della grandezza del giunto occorre tenere presente le seguenti condizioni:

La **coppia nominale del giunto T_{KN}** deve essere pari, con qualsiasi temperatura di esercizio e carico d'esercizio e tenendo conto dei fattori di dimensionamento S (ad es.: fattore di temperatura S_t), almeno alla coppia nominale massima del lato di comando T_{AN} ; a tal fine occorre tener conto della temperatura nelle immediate vicinanze del giunto.

$$T_{KN} \geq T_{AN} \cdot S_m \cdot S_t \cdot S_z$$

La **coppia nominale del lato di comando T_{AN}** deve essere calcolata con la potenza di azionamento P_{AN} e con il numero di giri del giunto n_{AN} .

$$T_{AN} [\text{Nm}] = 9550 \frac{P_{AN} [\text{kW}]}{n_{AN} [\text{min}^{-1}]}$$

La **coppia massima del giunto T_{Kmax}** , tenendo conto del fattore di temperatura S_t per qualsiasi temperatura nelle immediate vicinanze del giunto, deve essere almeno pari alla coppia di rotazione massima T_{max} che si instaura in esercizio.

$$T_{Kmax} \geq T_{max} \cdot S_t$$

Se si effettua il calcolo della vibrazione torsionale per verificare il dimensionamento del giunto, la **coppia di fatica permanente del giunto consentita T_{KW}** deve essere almeno pari alla massima coppia con inversione del giunto T_W che si instaura nel campo di velocità d'esercizio, tenendo conto della temperatura e della frequenza nelle immediate vicinanze del giunto.

$$T_{KW} (10 \text{ Hz}) \geq T_W \cdot S_t \cdot S_f$$

Il **fattore di frequenza S_f** considera la dipendenza dalla frequenza della coppia di fatica permanente $T_{KW} (10 \text{ Hz})$ ammessa alla frequenza d'esercizio f_x .

$$S_f = \sqrt{\frac{f_x}{10}}$$

MULTI MONT SELLA

Fattori di dimensionamento

Parametro di sollecitazione S_m

Macchina di azionamento	Parametro di sollecitazione della macchina da lavoro		
	G (sollecitazione uniforme)	M (sollecitazione media)	S (sollecitazione elevata)
Motori elettrici, turbine, motori idraulici	1,25	1,6	2,0

Fattore di avviamento S_z

Frequenza di avviamento all'ora	< 30	60	120	240	> 240
S_z	1,0	1,1	1,2	1,3	Su richiesta

Fattore di temperatura S_t

Temperatura ambiente	-40 °C +30 °C	+40 °C	+60 °C	+80 °C	> +80 °C	fino a +120 °C
S_t (SN/UN)	1,0	1,1	1,4	1,8	Su richiesta	-
S_t (UD)	1,0	1,0	1,0	1,4	1,8	2,0

Esempio di dimensionamento

Si richiede un giunto tra il motore elettrico ($P = 450 \text{ kW}$ per $n = 980 \text{ min}^{-1}$) e il riduttore di un comando nastro trasportatore.

L'esercizio è regolare = G : $S_m = 1,25$

Temperatura ambiente 40 °C : $S_{t(UN)} = 1,1$

Frequenza di avviamento 30/h : $S_z = 1,0$

$$T_{AN} = 9550 \cdot \frac{450 \text{ kW}}{980 \text{ min}^{-1}} = 4385,2 \text{ Nm}$$

$$T_{KN} \geq T_{AN} \cdot S_m \cdot S_t \cdot S_z$$

$$T_{KN} \geq 4385,2 \text{ Nm} \cdot 1,25 \cdot 1,1 \cdot 1,0 = 6029,7 \text{ Nm}$$

Giunto scelto: MMS 400 .UN. W con $T_{KN} = 6250 \text{ Nm}$

MULTI MONT SELLA

Assegnazione dei parametri di sollecitazione a seconda del tipo di macchina da lavoro

G =	sollecitazione uniforme
M =	sollecitazione media
S =	sollecitazione elevata

i Negli azionamenti con avviamento periodico dell'impianto, effettuare un calcolo della vibrazione torsionale per verificare la scelta della grandezza del giunto.

ESCAVATORI

- S Draghe a catena di tazze
- S Autotelai (cingolo)
- M Autotelai (rotaia)
- M Argani di manovra
- M Pompe aspiranti
- S Ruote a pale
- S Teste di taglio
- M Meccanismi di orientamento

MACCHINE EDILI

- M Montacarichi
- S Betoniere
- M Macchine per costruzioni stradali

INDUSTRIA CHIMICA

- M Tamburi di raffreddamento
- M Miscelatori
- G Agitatori (per liquidi poco viscosi)
- M Agitatori (per liquidi viscosi)
- M Tamburi essiccatori
- G Centrifughe (leggero)
- M Centrifughe (pesante)

ESTRAZIONE DEL PETROLIO

- M Pompe pipeline
- S Impianti di trivellazione rotanti

IMPIANTI DI TRASPORTO

- M Aspi trasportatori
- S Macchine trasportatrici
- M Nastri trasportatori a elementi articolati
- G Trasportatori a nastro (materiale alla rinfusa)
- S Trasportatori a nastro (collettame)
- M Trasportatori a nastro a tazze
- M Nastri a catena
- M Trasportatori continui
- M Montacarichi
- G Elevatori a tazze per farina
- M Ascensori per persone
- M Piastre
- M Trasportatori a coclea
- M Elevatori a tazze per pietrisco
- S Elevatori inclinati
- M Trasportatori a nastro in acciaio
- M Trasportatori a catena a conca

SOFFIANTI, VENTOLE¹⁾

- G Soffianti a stantuffi rotanti $P:n \leq 0,007$
- M Soffianti a stantuffi rotanti $P:n \leq 0,07$
- S Soffianti a stantuffi rotanti $P:n > 0,07$
- G Ventole (assiali/radiali) $P:n \leq 0,007$
- M Ventole (assiali/radiali) $P:n \leq 0,07$
- S Ventole (assiali/radiali) $P:n > 0,07$
- G Ventole per torri di raffreddamento $P:n \leq 0,007$
- M Ventole per torri di raffreddamento $P:n \leq 0,07$
- S Ventole per torri di raffreddamento $P:n > 0,07$
- G Ventole per tiraggio forzato $P:n \leq 0,007$
- M Ventole per tiraggio forzato $P:n \leq 0,07$
- S Ventole per tiraggio forzato $P:n > 0,07$
- G Turboventole $P:n \leq 0,007$
- M Turboventole $P:n \leq 0,07$
- S Turboventole $P:n > 0,07$

GENERATORI, CONVERTITORI DI FREQUENZA

- S Convertitori di frequenza
- S Generatori
- S Generatori per saldatura

MACCHINE PER LA LAVORAZIONE DELLA GOMMA

- S Estrusori
- S Calandre
- S Impastatrici
- M Miscelatori
- S Laminatoi

MACCHINE PER LA LAVORAZIONE DEL LEGNO

- S Tamburi di scortecciatura
- M Piallatrici
- S Macchine per la lavorazione del legno
- S Telai per seghe

IMPIANTI GRU

- S Apritori
- S Autotelai
- S Sollevari
- M Meccanismi di orientamento
- M Scaricatori

MACCHINE PER LA LAVORAZIONE DI MATERIE PLASTICHE

- S Estrusori
- S Calandre
- M Miscelatori
- M Macchine frantumatrici

MACCHINE PER LA LAVORAZIONE DEI METALLI

- M Macchine piegalamiera
- S Macchine spianatrici per lamiera
- S Martelli
- S Piallatrici
- S Presse
- S Cesioie
- S Presse per fucinatura
- S Punzonatrici
- G Rinvii linee di alberi
- M Motori principali per macchine utensili
- G Motori ausiliari per macchine utensili

MACCHINE PER L'INDUSTRIA ALIMENTARE

- G Macchine riempitrici
- M Impastatrici
- M Mescolatrici
- G Confezionatrici
- M Frantoi per canna da zucchero
- M Macchine tagliatrici per canna da zucchero
- S Macinatrici per canna da zucchero
- M Macchine tagliatrici per barbabietola da zucchero
- M Macchine lavatrici per barbabietola da zucchero

MACCHINE PER CARTA

- S Presse per carta
- S Cilindri spiananti
- S Olandesi
- S Sfibratori
- S Calandre
- S Presse umide
- S Truciolatori per carta
- S Presse aspiranti

Rulli aspiranti

- S Cilindri essiccanti

POMPE

- S Pompe a pistone
- G Pompe centrifughe (per liquidi poco viscosi)
- M Pompe centrifughe (per liquidi viscosi)
- S Pompe a stantuffo tuffante
- S Pompe per presse

PIETRE, TERRA

- S Frantoi
- S Forni rotativi
- S Mulini a martello
- S Mulini a sfere
- S Mulini cilindrici
- S Mulini a urto
- S Presse per mattoni

MACCHINE TESSILI

- M Arrotolatori
- M Macchine per la stampa e la tintoria
- M Bottali per conceria
- M Truciolatori per carta
- M Telai

COMPRESSORI

- S Compressori a pistoni
- M Turbocompressori

LAMINATOI

- S Cesioie per lamiera
- M Voltapezzi per lamiera
- S Spingitori per lingotti
- S Canali per lingotti e bramme
- S Impianti di trasporto blocchi
- M Trafilature
- S Frantoi per disossidanti
- S Canali per lamiera sottile
- S Canali per lamiera grossa
- M Aspi (nastro e filo metallico)
- S Laminatoi a freddo
- M Macchine di trazione a catene
- S Troncatrici per balle
- M Zone di raffreddamento
- M Macchine di trazione inclinata
- M Piani a rulli (leggero)
- S Piani a rulli (pesante)
- M Spianatrici a rulli
- S Saldatrici per tubi
- M Cesioie per rifilare
- S Spuntatrici
- S Impianti di colata continua
- M Dispositivi di regolazione a rulli
- S Dispositivi spostatori

LAVATRICI INDUSTRIALI

- M Asciugatrici a tamburo
- M Macchine lavatrici

TRATTAMENTO DELL'ACQUA

- M Areatori girescopici
- G Coclee idrauliche

i 1) P = potenza della macchina da lavoro in kW // n = numero di giri in min⁻¹

MULTI MONT SELLA

Motori IEC – assegnazione

Giunti MULTI MONT SELLA, struttura costruttiva MMS...W per motori a corrente trifase IEC con gabbia a norma DIN 42673/1

L'assegnazione tiene conto della massima possibilità di foratura dei mozzetti di accoppiamento ed offre una sicurezza sufficiente per casi di sollecitazione normali, parametro di sollecitazione $S_m = 1,25$. Per altri casi sarà necessario un dimensionamento secondo la "Scelta della grandezza del giunto".

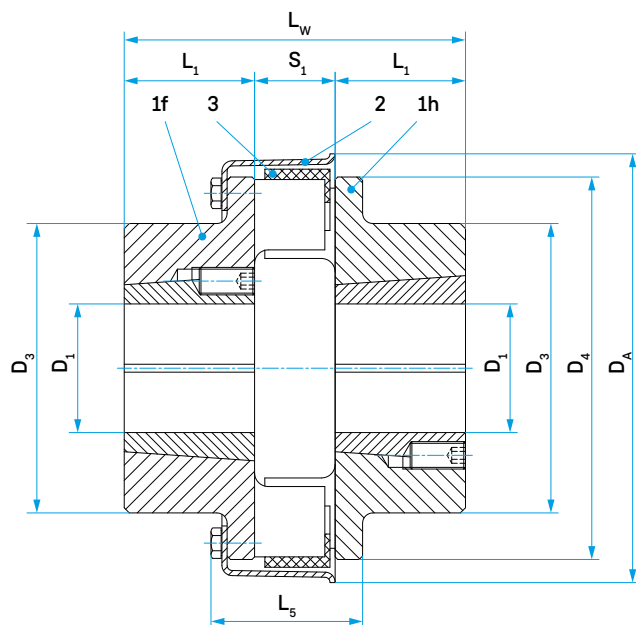
Motore Dimensioni	Potenza motore a ~3000 min ⁻¹		Giunto Grandezza MMS ¹⁾	Potenza motore a ~1500 min ⁻¹		Giunto Grandezza MMS ¹⁾	Potenza motore a ~1000 min ⁻¹		Giunto Grandezza MMS ¹⁾	Potenza motore a ~750 min ⁻¹		Giunto Grandezza MMS ¹⁾	Estremità cil. dell'albero D x L [mm]	
	Potenza P [kW]	Coppia T [Nm]		Potenza P [kW]	Coppia T [Nm]		Potenza P [kW]	Coppia T [Nm]		Potenza P [kW]	Coppia T [Nm]		3000 min ⁻¹	≤ 1500 min ⁻¹
56	0,09	0,29	*)	0,06	0,38	*)	-	-	-	-	-	-	9 x 20	
	0,12	0,38		0,09	0,57		-	-		-				
63	0,18	0,57	*)	0,12	0,76	*)	-	-	-	-	-	-	11 x 23	
	0,25	0,80		0,18	1,1		-	-		-				
71	0,37	1,2	*)	0,25	1,6	*)	-	-	-	-	-	-	14 x 30	
	0,55	1,8		0,37	2,4		-	-		-				
80	0,75	2,4	*)	0,55	3,5	*)	0,37	3,5	*)	-	-	-	19 x 40	
	1,1	3,5		0,75	4,8		0,55	5,3		*)	-			
90 S	1,5	4,8	*)	1,1	7,0	*)	0,75	7,2	*)	-	-	-	24 x 50	
90 L	2,2	7,0	*)	1,5	9,6	*)	1,1	11,0	*)	-	-	-		
100 L	3,0	9,6	*)	2,2	14,0	*)	1,5	14,0	*)	0,75	10	*)	28 x 60	
				3,0	19,0					1,1	14			
112 M	4,0	13,0	*)	4,0	25,0	*)	2,2	21,0	*)	1,5	19	*)	38 x 80	
132 S	5,5	18,0	6,3	5,5	35,0	6,3	3,0	29,0	6,3	2,2	28	6,3		
	7,5	24,0											6,3	
132 M	-	-	-	7,5	48,0	6,3	4,0	38,0	6,3	3,0	38	6,3		
							5,5	53,0	6,3					
160 M	11,0	35,0	10	11,0	70,0	10	7,5	72,0	10	4,0	51	10	42 x 110	
	15,0	48,0	10							5,5	70	10		
160 L	18,5	59,0	10	15,0	96,0	10	11,0	105,0	16	7,5	96	10	48 x 110	
180 M	22,0	70,0	16	18,5	118,0	16	-	-	-	-	-	-		
180 L	-	-	-	22,0	140,0	16	15,0	143,0	16	11,0	140	16	55 x 110	
200 L	30,0	96,0	25	30,0	191,0	40	18,5	177,0	40	15,0	191	40		
	37,0	118,0	25				22,0	210,0	40					
225 S	-	-	-	37,0	236,0	25	-	-	-	18,5	236	25	55 x 110	60 x 140
225 M	45,0	143,0	25	45,0	287,0	40	30,0	287,0	40	22,0	280	40		
250 M	55,0	175,0	25	55,0	350,0	40	37,0	353,0	40	30,0	382	40	60 x 140	65 x 140
280 S	75,0	239,0	40	75,0	478,0	63	45,0	430,0	63	37,0	471	63	65 x 140	75 x 140
280 M	90,0	287,0	40	90,0	573,0	63	55,0	525,0	63	45,0	573	63		
315 S	110,0	350,0	63	110,0	700,0	100	75,0	716,0	100	55,0	700	100	65 x 140	80 x 170
315 M	132,0	420,0	63	132,0	840,0	100	90,0	860,0	100	75,0	955	100		
315 L	160,0	509,0	63	160,0	1019,0	160	110,0	1051,0	100	90,0	1146	100	75 x 140	
	200,0	637,0	100	200,0	1273,0	160	132,0	1261,0	160	110,0	1401	160		
355 L	250,0	796,0	100	250,0	1592,0	250	160,0	1528,0	250	132,0	1681	250	80 x 170	100 x 200
	315,0	1003,0	100	315,0	2006,0	250	200,0	1910,0	250	160,0	2037	250		
							250,0	2388,0	250	200,0	2547	250		
400 L	355,0	1130,0	100	355,0	2260,0	250	315,0	3008,0	400	250,0	3183	400	80 x 170	
	400,0	1273,0	160	400,0	2547,0	250								

i *) Per questo intervallo di potenza richiedere il catalogo "MULTI MONT ASTRA"

1) Dimensioni del giunto insieme ad elementi del giunto in UN e UD

MULTI MONT SELLA

Struttura costruttiva MMS-T...W



Avvertenza di montaggio:

Utilizzando bussole di serraggio a cono normalmente reperibili sul mercato con fori di diverse dimensioni, nel giunto MULTI MONT SELLA del tipo MMS-T decadono quindi i fori finiti e le scanalature del mozzo di accoppiamento, altrimenti necessarie. Il montaggio e lo smontaggio possono essere effettuati facilmente senza utensili speciali! La coppia massima dipende dalla relativa bussola di serraggio.

Essa corrisponde al massimo al doppio della coppia nominale con gomma di qualità "SN".

Dati del giunto

Grandezza del giunto	DA [mm]	TB N.	D1max [mm]	D3 [mm]	D4 [mm]	L1 [mm]	L5 [mm]	LW [mm]	S1 [mm]
MMS-T 25	135	1610	40	85	120	25 ^{*)}	49	72	22
MMS-T 40	155	2012	48	102	135	32 ^{*)}	52	90	26
MMS-T 63	174	2517	60	123	152	45	58	120	30
MMS-T 100	195	3030	75	145	173	76	75	187	35
MMS-T 160	221	3030	75	150	198	76	77	193	41
MMS-T 250	250	3535	90	180	223	89	88	225	47
MMS-T 400	282	4040	100	210	251	102	99	260	56
MMS-T 630	330	4040	100	215	294	102	120	268	64
MMS-T 1000	378	4545	110	240	338	115	137	285	75

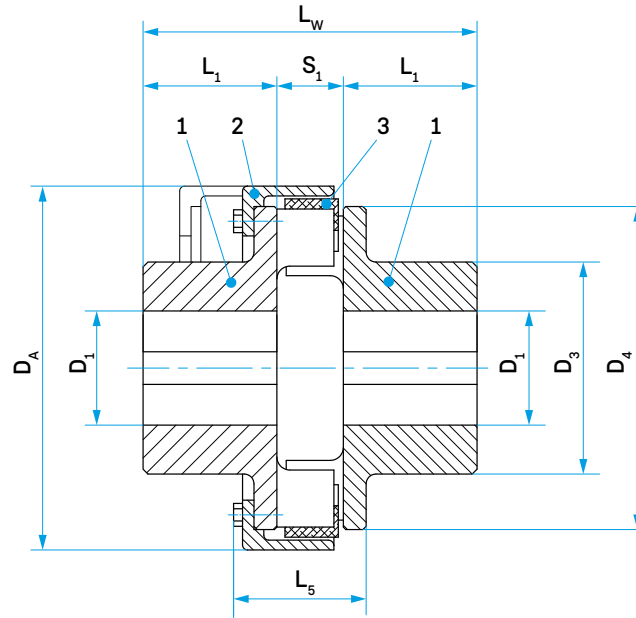
ⁱ *) In posizione ritirata, il tappo di arresto si trova a max. 7 mm oltre il mozzo in caso di smontaggio radiale degli elementi

Bussole di serraggio disponibili

N. TB	D1 = fori metrici con sede linguetta a norma DIN 6885/1																		
1610	12	14	15	16	18	19	20	22	24	25	28	30	32	35	38	40	-	-	-
2012	14	16	17	19	20	22	24	25	28	30	32	35	38	40	42	45	48	-	-
2517	16	18	19	20	22	24	25	28	30	32	35	38	40	42	45	48	50	55	60
3030	25	28	30	32	35	38	40	42	45	48	50	55	60	65	70	75	-	-	-
3535	35	38	40	42	45	48	50	55	60	65	70	75	80	85	90	-	-	-	-
4040	40	42	45	48	50	55	60	65	70	75	80	85	90	95	100	-	-	-	-
4545	55	60	65	70	75	80	85	90	95	100	105	110	-	-	-	-	-	-	-

MULTI MONT SELLA

Struttura costruttiva MMS...W



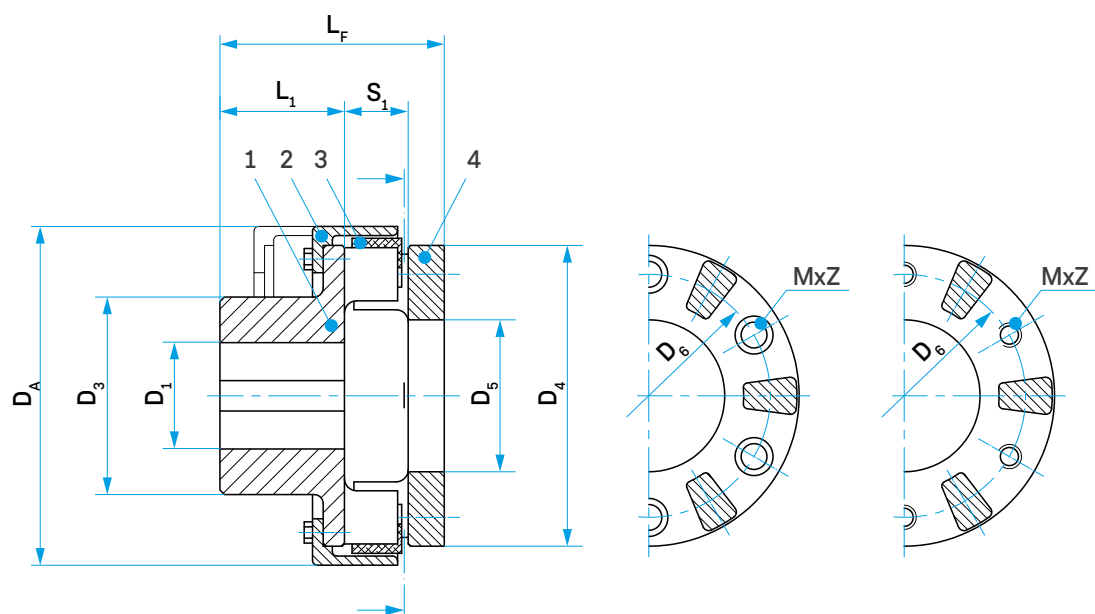
Dati del giunto

Grandezza del giunto	D_A [mm]	Preforato [mm]	D_1	D_3 [mm]	D_4 [mm]	L_1 [mm]	L_5 [mm]	L_w [mm]	S_1 [mm]
			max. [mm]						
MMS 6,3	90	non forato, precentrato	40	65	82	45	43	110	20
MMS 10	117		45	72	96	48	44	113	17
MMS 16	129		50	78	108	52	50	123	19
MMS 25	135		60	88	120	57	49	136	22
MMS 40	155		65	96	135	61	52	148	26
MMS 63	174		75	110	152	67	58	164	30
MMS 100	195		80	120	173	75	66	185	35
MMS 160	221		85	130	198	82	77	205	41
MMS 250	250		100	145	223	89	88	225	47
MMS 400	282		105	160	251	97	99	250	56
MMS 630	330	56	130	200	294	116	120	296	64
MMS 1000	378	68	150	225	338	140 ¹⁾	137	335	75
MMS 1600	432	88	170	255	390	160 ¹⁾	147	373	85
MMS 2500	485	88	180	275	445	250 ¹⁾	173	510	110
MMS 4000	553	110	200	300	500	230 ¹⁾	160	468	102
MMS 6300	636	120	225	340	572	255 ¹⁾	176	519	113
MMS 10000	725	130	260	390	652	285 ¹⁾	210	580	136
MMS 16000	832	190	290	435	754	310 ¹⁾	268	635	165
MMS 25000	938	180	330	505	852	345 ¹⁾	336	710	190
MMS 40000	1150	220	380	580	1050	385 ¹⁾	378	792	212
MMS 63000	1250	-	400	670	1180	440 ¹⁾	430	905	225
MMS 100000	1400	-	320	780	1320	510 ¹⁾	520	1050	370

¹⁾ L'illustrazione non corrisponde alla versione effettiva

MULTI MONT SELLA

Struttura costruttiva MMS...F1



Dati del giunto

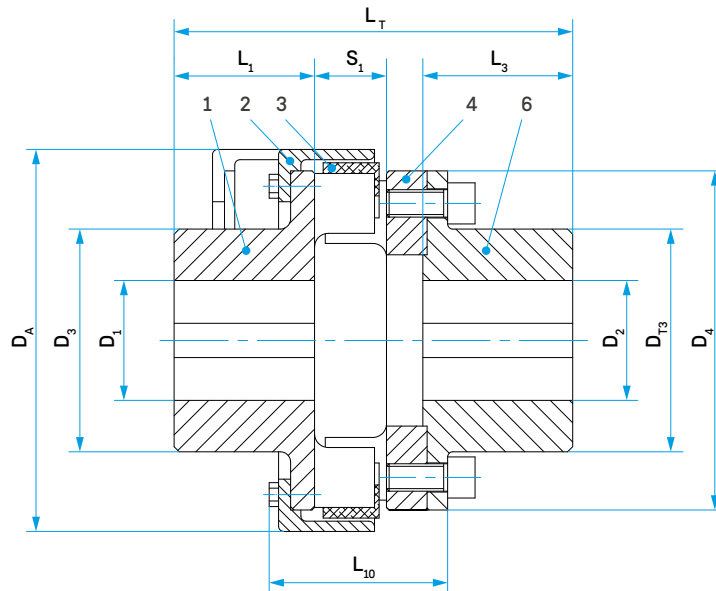
Grandezza del giunto	D _A [mm]	D ₁		D ₃ [mm]	D ₄ [mm]	D ₅ H ₉ [mm]	D ₆ [mm]	M	Z	L ₁ [mm]	L _F [mm]	S ₁ [mm]
		Preforato [mm]	max. [mm]									
MMS 6,3	90	non forato, precentrato	40	65	82	40	60	M6	4	45	75	20
MMS 10	117		45	72	96	50	80	M8	6	48	78	17
MMS 16	129		50	78	108	58	92	M8	6	52	84	19
MMS 25	135		60	88	120	65	101	M10	6	57	94	22
MMS 40	155		65	96	135	70	114	M10	6	61	102	26
MMS 63	174		75	110	152	78	126	M12	6	67	115	30
MMS 100	195		80	120	173	90	148	M12	12	75	131	35
MMS 160	221		85	130	198	100	162	M16	6	82	147	41
MMS 250	250		100	145	223	115	180	M16	6	89	163	47
MMS 400	282		105	160	251	125	206	M20	6	97	183	56
MMS 630	330	56	130	200	294	150	238	M20	12	116	210	64
MMS 1000	378	68	150	225	338	175	278	M20	12	140 ¹⁾	235	75
MMS 1600	432	88	170	255	390	200	322	M20	18	160 ¹⁾	260	85
MMS 2500	485	88	180	275	445	240	360	M24	18	250 ¹⁾	360	110
MMS 4000	553	110	200	300	500	250	420	M24	18	230 ¹⁾	316	102
MMS 6300	636	120	225	340	572	275	494	M24	18	255 ¹⁾	350	113
MMS 10000	725	130	260	390	652	305	576	M30	18	285 ¹⁾	390	136
MMS 16000	832	190	290	435	754	350	620	M30 ²⁾	18	310 ¹⁾	440	165
MMS 25000	938	180	330	505	852	380	740	M30 ²⁾	18	345 ¹⁾	508	190
MMS 40000	1150	220	380	580	1050	460	950	M30 ²⁾	36	385 ¹⁾	572	212
MMS 63000	1250	-	400	670	1180	580	1050	M30 ²⁾	36	440 ¹⁾	650	225
MMS 100000	1400	-	520	780	1320	600	1200	M30 ²⁾	36	510 ¹⁾	760	370

1) L'illustrazione non corrisponde alla versione effettiva

2) Perché la coppia di rotazione possa essere trasmessa in modo sicuro, il collegamento a vite delle flange deve essere supportato con un collegamento ad accoppiamento geometrico idoneo, ad es. con spine

MULTI MONT SELLA

Struttura costruttiva MMS...T



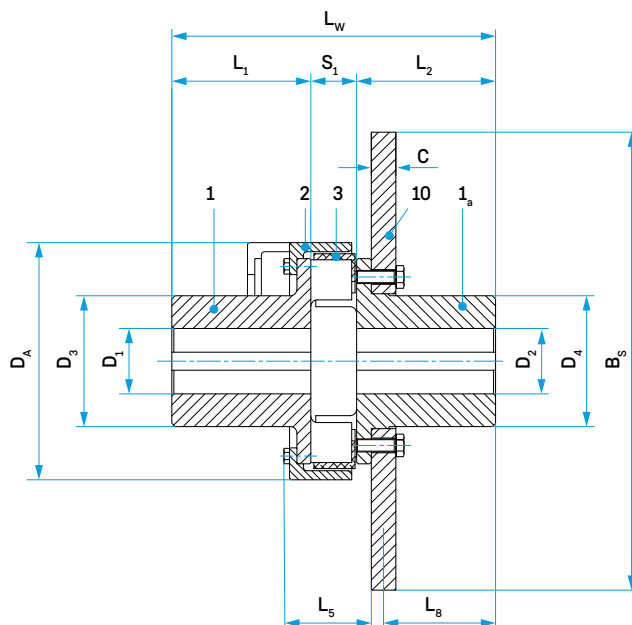
Dati del giunto

Grandezza del giunto	D_A [mm]	Preforato D_1 [mm]	max. D_1 [mm]	max. D_2 [mm]	D_3 [mm]	D_{T3} [mm]	D_4 [mm]	L_1 [mm]	L_3 [mm]	L_{10} [mm]	L_T [mm]	S_1 [mm]
MMS 10	117		45	40	72	64	96	48	52	57	128	17
MMS 16	129		50	45	78	72	108	52	57	63	139	19
MMS 25	135		60	50	88	78	120	57	62	68	154	22
MMS 40	155		65	60	96	96	135	61	68	76	168	26
MMS 63	174		75	65	110	104	152	67	75	85	188	30
MMS 100	195		80	75	120	118	173	75	82	97	211	35
MMS 160	221		85	80	130	130	198	82	88	111	232	41
MMS 250	250		100	90	145	145	223	89	98	124	258	47
MMS 400	282		105	100	160	160	251	97	105	141	285	56
MMS 630	330	56	130	130	200	195	294	116	134	145	341	64
MMS 1000	378	68	150	140	225	225	338	140 ¹⁾	154	163	386	75
MMS 1600	432	88	170	160	255	255	390	160 ¹⁾	170	177	426	85
MMS 2500	485	88	180	180	275	275	445	250 ¹⁾	250	232	606	110
MMS 4000	553	110	200	180	300	300	500	230 ¹⁾	230 ¹⁾	192	542	102
MMS 6300	636	120	225	205	340	340	572	255 ¹⁾	255 ¹⁾	215	601	113
MMS 10000	725	130	260	235	390	390	652	285 ¹⁾	285 ¹⁾	242	670	136
MMS 16000	832	190	290	265	435	450	754	310 ¹⁾	310 ¹⁾	282	740	165
MMS 25000	938	180	330	300	505	500	852	345 ¹⁾	345 ¹⁾	336	845	190
MMS 40000	1150	220	380	350	580	580	1050	385 ¹⁾	385 ¹⁾	378	942	212
MMS 63000	1250	-	400	400	670	670	1180	440 ¹⁾	440 ¹⁾	430	1065	225
MMS 100000	1400	-	520	475	780	780	1320	510 ¹⁾	510 ¹⁾	520	1260	370

1) L'illustrazione non corrisponde alla versione effettiva

MULTI MONT SELLA

Struttura costruttiva MMS...WBS



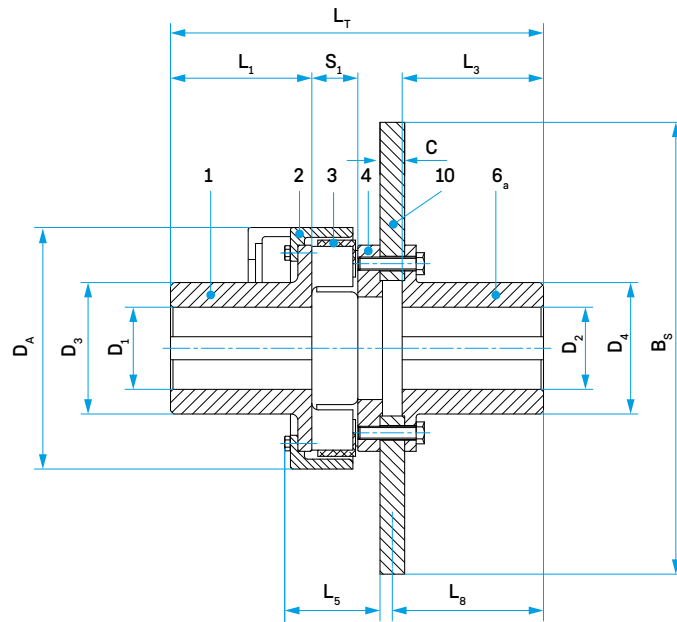
Dati del giunto

Grandezza del giunto	B _S	C	D _A	D ₁ /D ₂		D ₃	D ₄	L ₁		L ₂	L ₅	L ₈	L _w		S ₁	
				prefer.	max.			norm.	allung.				norm.	allung.		
	[mm]	[mm]	[mm]	[mm]	[mm]	[mm]	[mm]	[mm]	[mm]	[mm]	[mm]	[mm]	[mm]	[mm]	[mm]	
MMS 40 WBS 315	315	30	155	non forato, precentrato	65	96	94	61	110	110	50	85,5	197	246	26	
MMS 63 WBS 355	355	30	174		75	110	110	67	110	110	57	84,5	207	250	30	
MMS 63 WBS 400	400	30	174		75	110	110	67	110	110	57	84,5	207	250	30	
MMS 100 WBS 450	450	30	195		80	120	118	75	140	140	69	110,5	250	315	35	
MMS 100 WBS 500	500	30	195		80	120	118	75	140	140	69	110,5	250	315	35	
MMS 160 WBS 450	450	30	221		85	130	130	82	140	140	77	110,5	263	321	41	
MMS 160 WBS 500	500	30	221		85	130	130	82	140	140	77	110,5	263	321	41	
MMS 160 WBS 560	560	30	221		85	130	130	82	140	140	77	110,5	263	321	41	
MMS 250 WBS 500	500	30	252		100	145	145	89	170	170	93	138,5	306	387	47	
MMS 250 WBS 560	560	30	252		100	145	145	89	170	170	93	138,5	306	387	47	
MMS 250 WBS 630	630	30	252		100	145	145	89	170	170	93	138,5	306	387	47	
MMS 400 WBS 560	560	30	290		105	160	160	97	170	170	107	136,5	323	396	56	
MMS 400 WBS 630	630	30	290		105	160	160	97	170	170	107	136,5	323	396	56	
MMS 400 WBS 710	710	30	290		105	160	160	97	170	170	107	136,0	323	396	56	
MMS 630 WBS 630	630	30	330		56	130	200	192	116	210	210	120	175,5	390	484	64
MMS 630 WBS 710	710	30	330		56	130	200	192	116	210	210	120	175,0	390	484	64
MMS 630 WBS 800	800	30	330	56	130	200	192	116	210	210	120	175,0	390	484	64	
MMS 1000 WBS 710	710	30	378	68	150	225	225	140 ¹⁾	210 ¹⁾	210 ¹⁾	137	162,0	405	475	75	
MMS 1000 WBS 800	800	30	378	68	150	225	225	140 ¹⁾	210 ¹⁾	210 ¹⁾	137	162,0	405	475	75	
MMS 1000 WBS 1000	1000	40	378	68	150	225	225	140 ¹⁾	210 ¹⁾	210 ¹⁾	137	157,0	405	475	75	
MMS 1600 WBS 1000	1000	40	432	88	170	255	252	160 ¹⁾	210 ¹⁾	210 ¹⁾	148	150,0	423	473	85	
MMS 2500 WBS 1000	1000	40	485	88	180	275	270	250 ¹⁾	-	250 ¹⁾	173	155,0	510	-	110	

1) L'illustrazione non corrisponde alla versione effettiva

MULTI MONT SELLA

Struttura costruttiva MMS...TBS



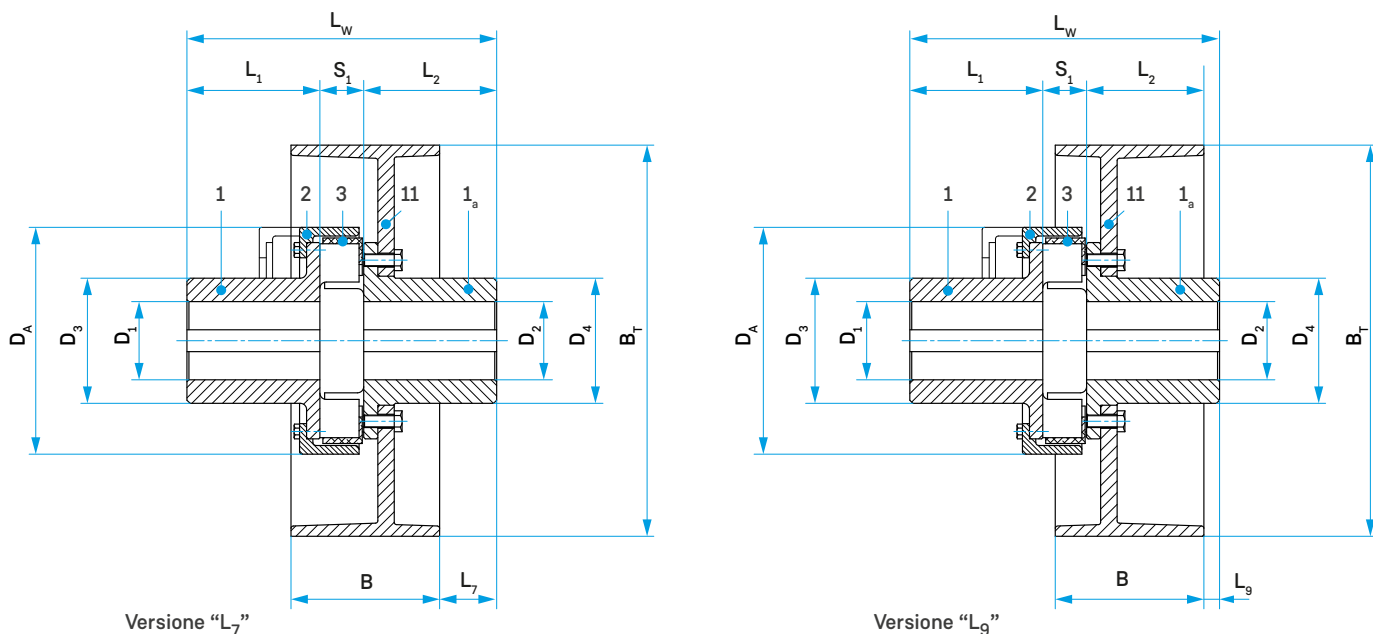
Dati del giunto

Grandezza del giunto	B _S	C	D _A	D ₁ /D ₂		D ₃	D ₄	L ₁		L ₃	L ₅	L ₈	L _T		S ₁
				prefer.	max.			norm.	allung.				norm.	allung.	
	[mm]	[mm]	[mm]	[mm]	[mm]	[mm]	[mm]	[mm]	[mm]	[mm]	[mm]	[mm]	[mm]	[mm]	[mm]
MMS 40 TBS 315	315	30	155		65	94	96	61	110	110	56	123,5	239	288	26
MMS 63 TBS 355	355	30	174		75	110	110	67	110	110	67	123,5	252	295	30
MMS 63 TBS 400	400	30	174		75	110	110	67	110	110	67	123,5	252	295	30
MMS 100 TBS 400	400	30	195		80	120	120	75	140	140	78	153,5	298	363	35
MMS 100 TBS 450	450	30	195		80	120	120	75	140	140	78	153,5	298	363	35
MMS 100 TBS 500	500	30	195		80	120	120	75	140	140	78	153,5	298	363	35
MMS 160 TBS 450	450	30	221		85	130	130	82	140	140	85	153,5	314	372	41
MMS 160 TBS 500	500	30	221		85	130	130	82	140	140	85	153,5	314	372	41
MMS 160 TBS 560	560	30	221		85	130	130	82	140	140	85	153,5	314	372	41
MMS 250 TBS 500	500	30	252		100	145	145	89	170	170	102	182,5	359	440	47
MMS 250 TBS 560	560	30	252		100	145	145	89	170	170	102	182,5	359	440	47
MMS 250 TBS 630	630	30	252		100	145	145	89	170	170	102	182,5	359	440	47
MMS 400 TBS 630	630	30	290		105	160	160	97	170	170	118	182,5	378	451	56
MMS 400 TBS 710	710	30	290		105	160	160	97	170	170	118	183,0	379	452	56
MMS 630 TBS 630	630	30	330	56	130	200	195	116	210	210	127	223,0	446	539	64
MMS 630 TBS 710	710	30	330	56	130	200	195	116	210	210	127	223,0	446	539	64
MMS 630 TBS 800	800	30	330	56	130	200	195	116	210	210	127	223,0	446	539	64
MMS 1000 TBS 710	710	30	378	68	150	225	225	140 ¹⁾	210 ¹⁾	210	140	223,0	471	541	75
MMS 1000 TBS 800	800	30	378	68	150	225	225	140 ¹⁾	210 ¹⁾	210	140	223,0	471	541	75
MMS 1000 TBS 1000	1000	40	378	68	150	225	225	140 ¹⁾	210 ¹⁾	210	140	228,0	481	551	75
MMS 1600 TBS 800	800	30	432	88	170	255	255	160 ¹⁾	210 ¹⁾	210	153	223,0	495	545	85
MMS 1600 TBS 1000	1000	40	432	88	170	255	255	160 ¹⁾	210 ¹⁾	210	153	228,0	505	555	85
MMS 2500 TBS 1000	1000	40	485	88	180	275	300	250 ¹⁾	-	250	185	247,0	624	624	110

1) L'illustrazione non corrisponde alla versione effettiva

MULTI MONT SELLA

Struttura costruttiva MMS...WBT



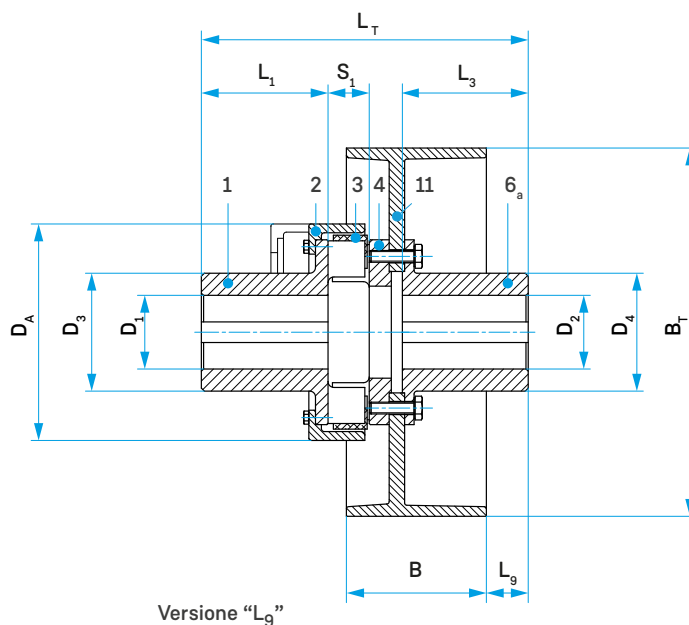
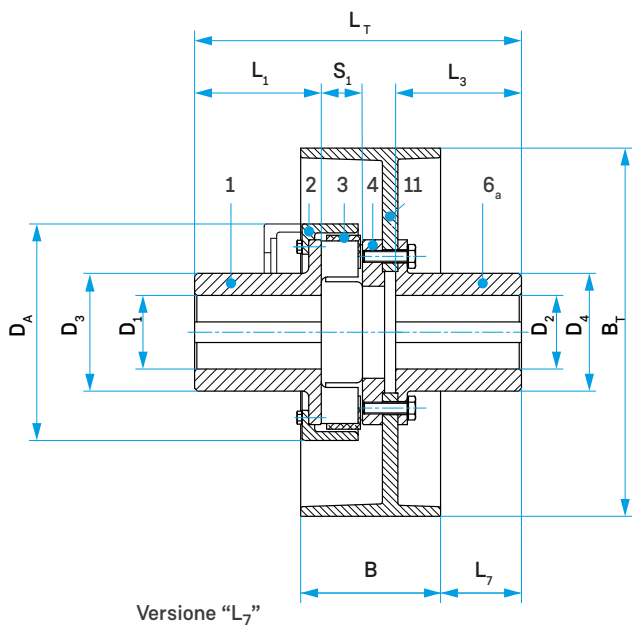
Dati del giunto

Grandezza del giunto	B _T	B	D _A	D ₁ /D ₂		D ₃	D ₄	L ₁		L ₂	L ₇	L ₉	L _w		S ₁	
				prefer.	max.			norm.	allung.				norm.	allung.		
	[mm]	[mm]	[mm]	[mm]	[mm]	[mm]	[mm]	[mm]	[mm]	[mm]	[mm]	[mm]	[mm]	[mm]	[mm]	
MMS 25 WBT 200	200	75	135	non forato, precentrato	60	88	87	57	110	110	71	40	189	242	22	
MMS 40 WBT 200	200	75	155		65	96	94	61	110	110	71	40	197	246	26	
MMS 40 WBT 250	250	95	155		65	96	94	61	110	110	56	35	197	246	26	
MMS 63 WBT 250	250	95	174		75	110	110	67	110	110	55	34	207	250	30	
MMS 63 WBT 315	315	118	174		75	110	110	67	110	110	61	5	207	250	30	
MMS 100 WBT 315	315	118	195		80	120	118	75	140	140	87	31	250	315	35	
MMS 160 WBT 315	315	118	221		85	130	130	82	140	140	87	31	263	321	41	
MMS 160 WBT 400	400	150	221		85	130	130	82	140	140	70	11	263	321	41	
MMS 250 WBT 400	400	150	252		100	145	145	89	170	170	98	39	306	387	47	
MMS 250 WBT 500	500	190	252		100	145	145	89	170	170	75	22	306	387	47	
MMS 400 WBT 500	500	190	290		105	160	160	97	170	170	73	20	323	396	56	
MMS 400 WBT 630	630	236	290		105	160	160	97	170	170	41	0	323	396	56	
MMS 630 WBT 500	500	190	330		56	130	200	192	116	210	210	112	59	390	484	64
MMS 630 WBT 630	630	236	330		56	130	200	192	116	210	210	80	39	390	484	64
MMS 630 WBT 710	710	265	330	56	130	200	192	116	210	210	70	20	390	484	64	
MMS 1000 WBT 630	630	236	378	68	150	225	225	140 ¹⁾	210 ¹⁾	210 ¹⁾	67	26	405	475	75	
MMS 1000 WBT 710	710	265	378	68	150	225	225	140 ¹⁾	210 ¹⁾	210 ¹⁾	57	7	405	475	75	
MMS 1600 WBT 710	710	265	432	88	170	255	252	160 ¹⁾	210 ¹⁾	210 ¹⁾	50	0	423	473	85	
MMS 2500 WBT 710	710	265	485	88	180	275	300	250 ¹⁾	-	250 ¹⁾	54	4	510	-	110	

1) L'illustrazione non corrisponde alla versione effettiva

MULTI MONT SELLA

Struttura costruttiva MMS...TBT



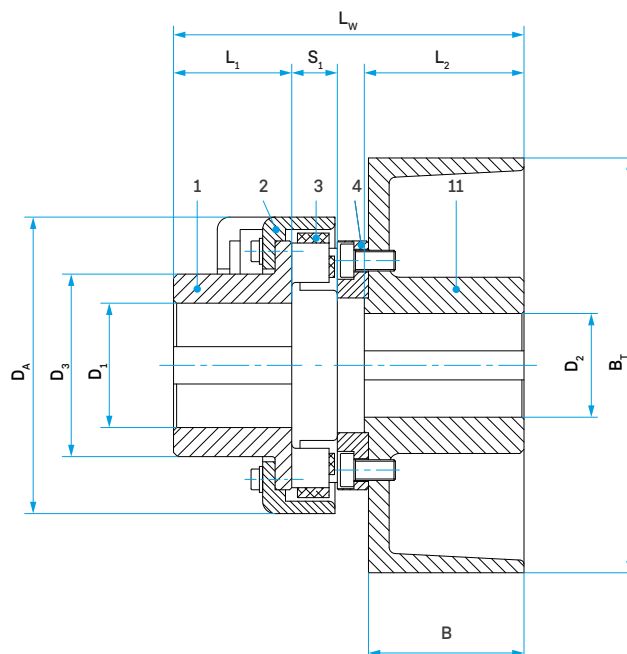
Dati del giunto

Grandezza del giunto	B _T	B	D _A	D ₁ /D ₂		D ₃	D ₄	L ₁		L ₂	L ₇	L ₉	L _T		S ₁
				prefer.	max.			norm.	allung.				norm.	allung.	
	[mm]	[mm]	[mm]	[mm]	[mm]	[mm]	[mm]	[mm]	[mm]	[mm]	[mm]	[mm]	[mm]	[mm]	[mm]
MMS 40 TBT 200	200	75	155	non forato, precentrato	65	96	96	61	110	110	94	63	224	273	26
MMS 40 TBT 250	250	95	155		65	96	96	61	110	110	79	58	224	273	26
MMS 63 TBT 250	250	95	174		75	110	110	67	110	110	79	58	237	280	30
MMS 63 TBT 315	315	118	174		75	110	110	67	110	110	85	29	237	280	30
MMS 100 TBT 315	315	118	195		80	120	118	75	140	140	115	59	283	348	35
MMS 160 TBT 315	315	118	221		85	130	130	82	140	140	115	59	299	357	41
MMS 160 TBT 400	400	150	221		85	130	130	82	140	140	103	44	304	362	41
MMS 250 TBT 400	400	150	252		100	145	145	89	170	170	132	73	349	430	47
MMS 250 TBT 500	500	190	252		100	145	145	89	170	170	109	56	349	430	47
MMS 400 TBT 500	500	190	290		105	160	160	97	170	170	109	56	368	441	56
MMS 400 TBT 630	630	236	290		105	160	160	97	170	170	83	42	374	447	56
MMS 630 TBT 500	500	190	330	56	130	200	195	116	210	210	149	96	436	530	64
MMS 630 TBT 630	630	236	330	56	130	200	195	116	210	210	123	82	441	535	64
MMS 630 TBT 710	710	265	330	56	130	200	195	116	210	210	113	63	441	535	64
MMS 1000 TBT 630	630	236	378	68	150	225	225	140 ¹⁾	210 ¹⁾	210 ¹⁾	123	82	466	536	75
MMS 1000 TBT 710	710	265	378	68	150	225	225	140 ¹⁾	210 ¹⁾	210 ¹⁾	113	63	466	536	75
MMS 1600 TBT 710	710	265	432	88	170	255	255	160 ¹⁾	210 ¹⁾	210 ¹⁾	113	63	490	540	85
MMS 2500 TBT 710	710	265	485	88	180	275	300	250 ¹⁾	-	250 ¹⁾	156	106	-	624	110

1) L'illustrazione non corrisponde alla versione effettiva

MULTI MONT SELLA

Struttura costruttiva MMS...F1 BT



Dati del giunto

Grandezza del giunto	B_T	B	D_A	D_1		D_2		D_3	L_1		L_2	L_w		S_1
				prefer.	max.	min.	max.		norm.	allung.		norm.	allung.	
				[mm]	[mm]	[mm]	[mm]		[mm]	[mm]		[mm]	[mm]	
MMS 16 F1 BT 200	200	75	129	non forato, precentrato	50	20	50	78	57	110	77	164	217	19
MMS 25 F1 BT 250	250	95	135		60	25	60	88	57	110	97	193	246	22
MMS 40 F1 BT 200	200	75	155		65	20	50	96	61	110	77	177	226	26
MMS 63 F1 BT 250	250	95	174		75	25	60	110	61	110	97	204	253	30
MMS 100 F1 BT 315	315	118	195		80	30	65	120	61	110	120	235	284	35
MMS 160 F1 BT 250	250	95	221		85	25	60	130	67	110	97	227	270	41
MMS 250 F1 BT 315	315	118	252		100	30	70	145	67	110	120	259	302	47
MMS 400 F1 BT 315	315	118	290		105	30	80	160	75	140	120	277	342	56

MULTI MONT SELLA

Giunti dell'albero, accoppiamenti a flangia e giunti flangiadivisoria

Pesi e momenti di inerzia

Grandezza del giunto	MMS-T...W		MMS...W		MMS...F1		MMS...T		Mozzo con tappo di arresto	
	m_{ges} [kg]	J_{ges} [kgm ²]	m_{ges} [kg]	J_{ges} [kgm ²]	m_{ges} [kg]	J_{ges} [kgm ²]	m_{ges} [kg]	J_{ges} [kgm ²]	m_1 [kg]	J_1 [kgm ²]
MMS 6,3	-	-	2,4	0,002	1,5	0,0016	-	-	1,2	0,001
MMS 10	-	-	3,4	0,003	1,8	0,003	2,9	0,004	1,3	0,002
MMS 16	-	-	3,0	0,005	2,3	0,004	3,8	0,006	1,6	0,003
MMS 25	3,04	0,006	3,9	0,008	3,1	0,007	5,0	0,010	2,2	0,005
MMS 40	4,86	0,012	5,0	0,013	4,2	0,012	7,1	0,017	2,9	0,008
MMS 63	8,36	0,026	7,5	0,234	6,1	0,021	10,0	0,031	4,1	0,013
MMS 100	16,92	0,067	10,9	0,043	8,8	0,038	14,6	0,058	5,9	0,025
MMS 160	20,83	0,101	15,7	0,079	13,2	0,075	21,0	0,107	8,6	0,046
MMS 250	33,1	0,212	21,2	0,142	18,4	0,138	29,0	0,192	11,7	0,084
MMS 400	51,3	0,422	30,9	0,254	26,9	0,250	41,1	0,342	17,0	0,150
MMS 630	69,5	0,803	57,3	0,709	46,9	0,652	70,8	0,874	33,6	0,467
MMS 1000	98,1	1,477	84,5	1,371	68,0	1,241	106,0	1,69	49,0	0,892
MMS 1600	-	-	121,0	2,556	99,2	2,346	158,0	3,31	69,9	1,662
MMS 2500	-	-	199,0	4,886	117,0	4,75	204,0	6,41	113,0	3,114
MMS 4000	-	-	232,0	7,399	189,0	6,93	350,0	9,46	132,0	4,730
MMS 6300	-	-	343,0	14,38	285,0	13,9	512,0	18,4	195,0	9,271
MMS 10000	-	-	552,0	28,31	435,0	26,0	644,0	33,8	311,0	18,17
MMS 16000	-	-	868,0	61,7	696,0	56,2	1053,0	72,4	489,0	39,0
MMS 25000	-	-	1144,0	99,6	984,0	98,8	1392,0	132,0	641,0	62,5
MMS 40000	-	-	2027,0	274,5	1747,0	271,0	2226,0	314,0	1150,0	176,0
MMS 63000	-	-	3462,0	457,0	2703,0	434,0	4021,0	556,0	1912,0	286,0
MMS 100000	-	-	5661,0	995,0	4370,0	924,0	6464,0	1175,0	3096,0	604,0

i I valori indicati valgono per i mozzi con foro massimo

MULTI MONT SELLA

Giunti disco freno e giunti freno a tamburo

Pesi e momenti di inerzia

Grandezza del giunto	Parti lato mozzo 1/2/3				BS Ø	MMS...WBS		MMS...TBS		BT Ø	MMS...WBT		MMS...TBT		MMS...F1 BT	
	L ₁ normale		L ₁ allungato			Parti 1a/10		Parti 4/6a/10			Parti 1a/11		Parti 4/6a/11		Parti 4/11	
	m ₁ [kg]	J ₁ [kgm ²]	m ₁ [kg]	J ₁ [kgm ²]		m ₂ [kg]	J ₂ [kgm ²]	m ₂ [kg]	J ₂ [kgm ²]		m ₂ [kg]	J ₂ [kgm ²]	m ₂ [kg]	J ₂ [kgm ²]	m ₂ [kg]	J ₂ [kgm ²]
MMS 16	1,7	0,0023	-	-	-	-	-	-	-	200	-	-	-	-	7,3	0,031
MMS 25	2,2	0,004	3,3	0,006	-	-	-	-	-	200	9,0	0,048	-	-	7,4	0,060
MMS 25	2,2	0,004	3,3	0,006	-	-	-	-	-	250	-	-	-	-	12,6	0,121
MMS 40	3,0	0,006	4,0	0,008	-	-	-	-	-	200	9,5	0,050	10,9	0,054	7,7	0,035
MMS 40	3,0	0,006	4,0	0,008	-	-	-	-	-	250	14,7	0,135	16,1	0,139	12,9	0,096
MMS 40	3,0	0,006	4,0	0,008	315	20,4	0,232	21,8	0,236	315	-	-	-	-	26,0	0,315
MMS 63	4,1	0,013	5,5	0,016	355	26,2	0,376	27,9	0,382	250	15,9	0,141	17,7	0,147	13,6	0,100
MMS 63	4,1	0,013	5,5	0,016	400	32,5	0,601	34,2	0,607	315	25,0	0,387	26,8	0,393	26,8	0,318
MMS 100	5,9	0,025	8,8	0,033	400	35,3	0,613	38,4	0,626	315	28,0	0,400	31,1	0,413	27,9	0,326
MMS 100	5,9	0,025	8,8	0,033	450	43,1	0,969	46,2	0,982	-	-	-	-	-	-	-
MMS 100	5,9	0,025	8,8	0,033	500	51,9	1,466	55,0	1,479	-	-	-	-	-	-	-
MMS 160	8,6	0,046	11,5	0,055	450	45,0	0,984	49,9	1,013	315	30,0	0,415	34,9	0,444	-	-
MMS 160	8,6	0,046	11,5	0,055	500	53,8	1,481	58,7	1,510	400	39,3	0,868	44,4	0,897	-	-
MMS 160	8,6	0,016	11,5	0,055	560	65,5	2,309	70,4	2,338	-	-	-	-	-	-	-
MMS 250	15,1	0,116	19,4	0,135	500	57,5	1,515	64,3	1,566	400	43,5	0,902	50,3	0,953	-	-
MMS 250	15,1	0,116	19,4	0,135	560	69,3	2,343	76,1	2,394	500	64,0	2,354	70,8	2,405	-	-
MMS 250	15,1	0,116	19,4	0,135	630	84,7	3,711	91,5	3,762	-	-	-	-	-	-	-
MMS 400	22,6	0,242	28,8	0,274	560	74,3	2,396	83,6	2,485	500	69,3	2,409	78,6	2,498	-	-
MMS 400	22,6	0,242	28,8	0,274	630	89,7	3,764	99,0	3,853	630	112,8	6,704	122,1	6,884	-	-
MMS 400	22,6	0,242	28,8	0,274	710	109,8	5,999	119,1	6,088	-	-	-	-	-	-	-
MMS 630	36,0	0,484	44,8	0,549	630	101,4	3,929	115,2	4,102	500	81,6	2,578	95,4	2,751	-	-
MMS 630	36,0	0,484	44,8	0,549	710	121,5	6,166	135,3	6,339	630	124,8	6,869	138,6	7,042	-	-
MMS 630	36,0	0,484	44,8	0,549	800	146,6	9,759	160,4	9,932	710	160,7	12,02	174,5	12,19	-	-
MMS 1000	51,9	0,911	61,8	1,014	710	132,6	6,428	149,4	6,705	630	136,1	7,130	152,9	7,407	-	-
MMS 1000	51,9	0,911	61,8	1,014	800	157,7	10,02	174,5	10,30	710	172,1	12,28	188,9	12,56	-	-
MMS 1000	51,9	0,911	61,8	1,014	1000	282,7	31,35	299,5	31,62	-	-	-	-	-	-	-
MMS 1600	75,4	1,742	82,7	1,851	800	170,2	10,45	196,6	10,98	710	184,6	12,71	211,0	13,24	-	-
MMS 1600	75,4	1,742	82,7	1,851	1000	294,4	31,77	320,8	32,30	-	-	-	-	-	-	-
MMS 2500	113,0	3,110	-	-	1000	309,0	32,30	365,0	33,80	710	201,0	13,00	256,0	14,50	-	-

MULTI MONT SELLA

Dati necessari per la scelta della grandezza del giunto

Dati generali dell'impianto

1. Luogo di impiego/condizioni ambientali (ad es.: industria mineraria; offshore; container): _____
2. Sollecitazione (uniforme/media/pesante): _____
3. Frequenza di avviamento all'ora: _____ [-]
4. Temperatura ambiente del giunto: _____ [°C]
5. Spostamento dell'albero: _____ ΔK_A : _____ ΔK_r : _____ ΔK_W : _____

Equilibratura senza scanalatura

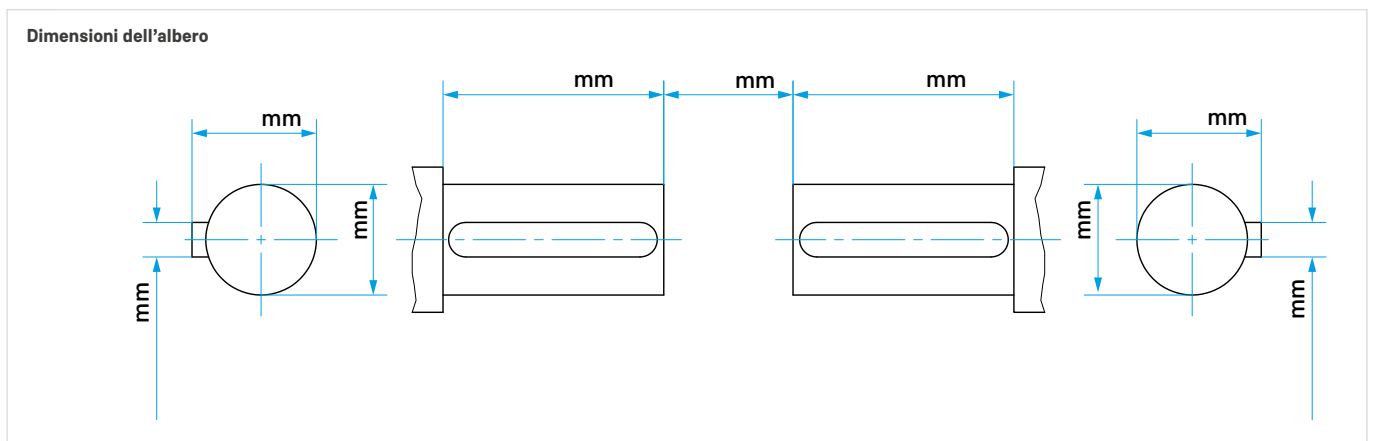
1. Qualità di bilanciamento a norma DIN ISO 21940 (qualità standard G 16): G _____
2. Numero di giri di equilibratura (numero di giri standard 1500 min⁻¹): _____ [min⁻¹]
3. Nota: _____

Lato di comando

1. Macchina di azionamento (ad es. motore elettrico/idraulico): _____
2. Potenza nominale (esercizio nominale): _____ [kW]
3. Numero di giri (numero di giri nominale): _____ [min⁻¹]
4. Coppia max. di spunto (ad es. coppia di ribaltamento): _____ [Nm]
5. Esercizio a numero di giri variabile da: _____ a _____ [min⁻¹]

Lato uscita

1. Tipo di applicazione (ad es. generatore, impianti gru): _____
2. Potenza nominale: _____ [kW]
3. Coppia massima di spunto/coppia massima: _____ [Nm]



Ulteriori requisiti per la versione del giunto (ad es.: con tamburo del freno/disco freno/documentazione/ATEX):









MULTI MONT SELLA

SIMPLY **POWERFUL.** 




Soluzioni per i seguenti settori:

-  Generazione di corrente
-  Applicazioni mobili
-  Banchi di prova
-  Pompe & compressori
-  Industria
-  Tecnologia navale e marittima

Sede principale:

Dipl.-Ing. Herwarth Reich GmbH
Vierhausstrasse 53 · 44807 Bochum

 +49 234 959 16 - 0

 mail@reich-kupplungen.com

 www.reich-kupplungen.com

Osservare la menzione di riserva ISO 16016:

Sono proibiti l'inoltro e la riproduzione di questo documento, nonché l'uso e la comunicazione del suo contenuto se non esplicitamente autorizzati. La mancata osservanza di detta disposizione comporterà il risarcimento dei danni. Tutti i diritti riservati in caso di registrazione di brevetto, di modello di utilità o di modello ornamentale. © REICH - Dipl.-Ing. Herwarth Reich GmbH

Versione marzo 2020

Il presente catalogo MULTI MONT SELLA annulla e sostituisce in parte la documentazione precedente relativa ai prodotti MULTI MONT SELLA. Tutte le misure in millimetri. Con riserva di modifiche dimensionali e costruttive. I test, le figure, i dati dimensionali e di potenza sono stati riuniti con grande attenzione. Ciononostante si declina qualsiasi responsabilità per la loro correttezza; in particolare non si garantisce la concordanza della tecnologia, del colore, della forma e delle dotazioni dei prodotti con quanto illustrato nelle figure, né la corrispondenza delle proporzioni dei prodotti con quelle illustrate in figura. Con riserva di modifiche a causa di imprecisioni o di errori di stampa.