



WPLPE

Il riduttore epicicloidale angolare è conveniente in termini di costi ed ideale per carichi molto elevati – montaggio versatile e lubrificazione a vita

Il riduttore **WPLPE** è la soluzione angolare intelligente della serie Economy. Una soluzione salvaspazio, ma efficiente e ad un prezzo interessante. Gli elementi di trasmissione possono essere montati direttamente sull'albero di uscita per ottenere massima flessibilità dall'utilizzo.

Le réducteur planétaire à renvoi d'angle économique pour forces particulièrement élevées : montage de façon polyvalente et lubrifié à vie

Le **WPLPE** est la solution à renvoi d'angle intelligente issue de notre domaine Economy : il est à la fois compact, performant et en plus d'un prix attrayant. Vous montez vos éléments d'entraînement directement sur l'arbre de sortie et tirez un maximum de flexibilité de votre application.

Coppia nominale
Couple nominal de sortie **5 - 195 Nm**

Forza radiale
Force radiale **800 - 2500 N**

Forza assiale
Force axiale **1000 - 4000 N**

Gioco torsionale
Jeu **11 - 25 arcmin**

Grado di protezione
Type de protection **IP54**

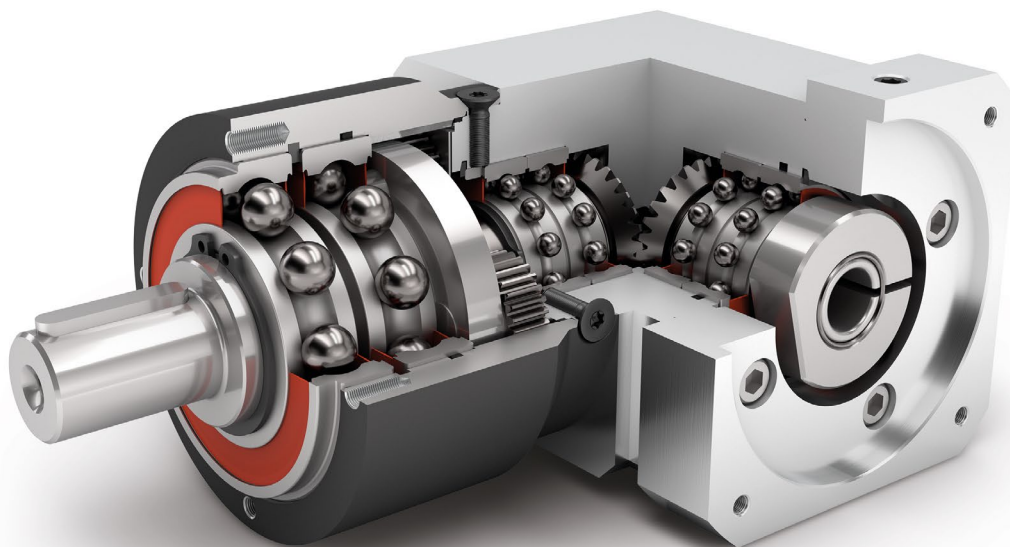
Taglie
Tailles

50

70

90

120



WPLPE



Economy Line
Economy Line



Riduttori angolari
Réducteur d'angle



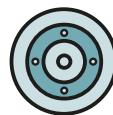
Senso di rotazione nella stessa direzione
Sens de rotation identique



A dentatura diritta
Denture droite



Livello angolare a coppia conica
Section angulaire d'engrenage conique



Flangia di uscita circolare
Bride de sortie ronde



Cuscinetti a sfere rinforzati
Roulements à billes à gorges renforcés



Portasatelliti in esecuzione a disco
Porte-satellites en exécution à disque

Spiegazioni dettagliate delle caratteristiche tecniche da pagina 169.
Voir les explications détaillées des caractéristiques techniques à partir de la page 169.

Code	Caratteristiche del riduttore	Caractéristiques du réducteur			WPLPE050	WPLPE070	WPLPE090	WPLPE120	p ⁽¹⁾	
	Durata (L _{10h})	Durée de vie (L _{10h})	t _L	h	20.000					
	Durata a T _{2N} x 0,88	Durée de vie à T _{2N} x 0,88			30.000					
	Rendimento a pieno carico ⁽²⁾	Rendement à pleine charge ⁽²⁾	η	%	95				1	
	Temperatura di esercizio min.	Température d'utilisation mini	T _{min}	°C	-25					
	Temperatura di esercizio max.	Température d'utilisation maxi	T _{max}		90					
	Grado di protezione	Classe de protection					IP54			
S	Lubrificazione standard	Lubrifiant standard					Grasso (lubrificazione a vita) / Graisse (lubrification à vie)			
F	Lubrificazione per uso alimentare	Lubrifiant industrie alimentaire					Grasso (lubrificazione a vita) / Graisse (lubrification à vie)			
L	Lubrificazione per basse temperature ⁽³⁾	Lubrifiant basse température ⁽³⁾					Grasso (lubrificazione a vita) / Graisse (lubrification à vie)			
	Posizione di montaggio	Position de montage					qualsiasi / toutes			
S	Gioco standard	Jeu standard	j _i	arcmin	< 21	< 16	< 13	< 11	1	
					< 25	< 18	< 15	< 13	2	
	Rigidità torsionale ⁽²⁾	Rigidité torsionnelle ⁽²⁾	c _G	Nm / arcmin	0,5 - 0,8	2,2 - 4,1	4,7 - 10,8	13,1 - 28,0	1	
	Peso del riduttore ⁽²⁾	Poids du réducteur ⁽²⁾			m _G	kg	0,7 - 1,0	3,3 - 5,3	9,0 - 14,1	19,5 - 38,5
					0,8	2,1 - 2,2	4,8 - 4,9	11,5 - 11,6	1	
					1,0 - 1,3	2,4 - 2,6	5,5 - 5,6	13,4 - 13,7	2	
S	Trattamento standard	Surface standard					Carcassa: Acciaio – trattata a caldo e post-ossidata (nero) Carter : Acier – traité thermique et post-oxydation (noir)			
	Rumorosità ⁽⁴⁾	Niveau sonore ⁽⁴⁾	Q _G	dB(A)	68	70	73	75		
	Coppia di ribaltamento max sulla flangia in ingresso del riduttore ⁽⁵⁾	Couple du basculement maxi en fonction de la bride d'entrée du réducteur ⁽⁵⁾	M _b	Nm	2	5	10,5	26		

Carico sull'albero del riduttore	Contrainte de l'arbre de sortie			WPLPE050	WPLPE070	WPLPE090	WPLPE120	p ⁽¹⁾
Forza radiale per 20.000 h ⁽⁶⁾⁽⁷⁾	Force radiale pour 20.000 h ⁽⁶⁾⁽⁷⁾	F _{r20.000 h}	N	800	1050	1900	2500	
Forza assiale per 20.000 h ⁽⁶⁾⁽⁷⁾	Force axiale pour 20.000 h ⁽⁶⁾⁽⁷⁾	F _{a20.000 h}		1000	1350	2000	4000	
Forza radiale per 30.000 h ⁽⁶⁾⁽⁷⁾	Force radiale pour 30.000 h ⁽⁶⁾⁽⁷⁾	F _{r30.000 h}		700	900	1700	2150	
Forza assiale per 30.000 h ⁽⁶⁾⁽⁷⁾	Force axiale pour 30.000 h ⁽⁶⁾⁽⁷⁾	F _{a30.000 h}		800	1000	1500	3000	
Forza radiale massima ⁽⁷⁾⁽⁸⁾	Force radiale maximale ⁽⁷⁾⁽⁸⁾	F _{r Stat}		1300	1650	3100	4000	
Forza assiale massima ⁽⁷⁾⁽⁸⁾	Force axiale maximale ⁽⁷⁾⁽⁸⁾	F _{a Stat}		1000	2100	3800	5900	
Coppia di ribaltamento per 20.000 h ⁽⁶⁾⁽⁸⁾	Couple de renversement pour 20.000 h ⁽⁶⁾⁽⁸⁾	M _{K20.000 h}	Nm	26	42	99	168	
Coppia di ribaltamento per 30.000 h ⁽⁶⁾⁽⁸⁾	Couple de renversement pour 30.000 h ⁽⁶⁾⁽⁸⁾	M _{K30.000 h}		22	36	89	144	

Momento d'inerzia	Moment d'inertie			WPLPE050	WPLPE070	WPLPE090	WPLPE120	p ⁽¹⁾
Momento d'inerzia ⁽²⁾	Moment d'inertie de masse ⁽²⁾	J	kgcm ²	0,032 - 0,052	0,218 - 0,329	0,925 - 1,408	1,861 - 3,248	1
				0,031 - 0,049	0,218 - 0,326	0,907 - 1,245	1,818 - 2,818	2

⁽¹⁾ Numero stadi riduttore

⁽²⁾ I valori dipendenti dal rapporto di riduzione sono disponibili nel Tec Data Finder sul sito www.neugart.com

⁽³⁾ T_{min} = -40°C. Temperatura di esercizio ottimale max. 50°C

⁽⁴⁾ Livello di rumorosità a 1 m di distanza; misurato ad un nr. di giri pari a n₁=3000 min⁻¹ senza carico; i=5

⁽⁵⁾ Peso motore max* in kg = 0,2 x M_b / Lunghezza motore in m
* con distribuzione simmetrica della massa del motore
* con posizione di montaggio orizzontale e statica

⁽⁶⁾ I dati si riferiscono a un numero di giri dell'albero di uscita pari a n₂=100 min⁻¹

⁽⁷⁾ Riferito al centro dell'albero di uscita

⁽⁸⁾ Valori differenti (parzialmente superiori in caso di variazioni di T_{2N}, F_r, F_a nonché di ciclo e durata dei cuscinetti. Dimensionamento ottimale per la singola applicazione con NCP – www.neugart.com

⁽¹⁾ Nombre d'étage

⁽²⁾ Les différentes valeurs de rapports sont disponibles dans Tec Data Finder à l'adresse – www.neugart.com

⁽³⁾ T_{min} = -40°C. Température optimale d'utilisation : 50°C maxi

⁽⁴⁾ Niveau sonore à une distance de 1 m, mesuré sans charge à une vitesse d'entrée de n₁=3000 min⁻¹; i=5

⁽⁵⁾ Poids du moteur maxi* en kg = 0,2 x M_b / Longueur du moteur en m
* Pour une répartition symétrique du poids du moteur

* Pour une position de montage horizontale et fixe

⁽⁶⁾ Les valeurs se réfèrent à une vitesse de l'arbre de sortie de n₂=100 min⁻¹

⁽⁷⁾ S'agissant du centre de l'arbre de sortie

⁽⁸⁾ Autres valeurs (parfois plus élevées) en cas de modification sur T_{2N}, F_r, F_a, cycle et durée de vie. Configuration spécifique à l'application avec NCP – www.neugart.com

Coppia in uscita	Couples de sortie			WPLPE050	WPLPE070	WPLPE090	WPLPE120	i ⁽¹⁾	p ⁽²⁾
Coppia nominale in uscita ⁽³⁾⁽⁴⁾	Couples de sortie nominal ⁽³⁾⁽⁴⁾	T _{2N}	Nm	4,5	14	40 ⁽⁵⁾	80 ⁽⁵⁾	3	1
				6	19	53 ⁽⁵⁾	105 ⁽⁵⁾	4	
				7,5	24	67 ⁽⁵⁾	130 ⁽⁵⁾	5	
				8,5	25	65	135	7	
				6	18	50	120	8	
				5	15	38	95	10	
				12	33	97	157	9	2
				15	33	90	195	12	
				13	33	82	172	15	
				15	33	90	195	16	
				15	33	90	195	20	
				13	30	82	172	25	
				15	33	90	195	32	
				13	30	82	172	40	
7,5	18	50	120	64					
5	15	38	95	100					
Coppia in uscita max. ⁽⁴⁾⁽⁶⁾	Couples de sortie maxi ⁽⁴⁾⁽⁶⁾	T _{2max}	Nm	7	22	64	128	3	1
				10	30	85	168	4	
				12	38	107	208	5	
				13,5	40	104	216	7	
				10	29	80	192	8	
				8	24	61	152	10	
				19	53	155	251	9	2
				24	53	144	312	12	
				21	53	131	275	15	
				24	53	144	312	16	
				24	53	144	312	20	
				21	48	131	275	25	
				24	53	144	312	32	
				21	48	131	275	40	
12	29	80	192	64					
8	24	61	152	100					

WPLPE

⁽¹⁾ Rapporto di riduzione (i=n₁/n₂)

⁽²⁾ Numero stadi riduttore

⁽³⁾ Dimensionamento ottimale per la singola applicazione con NCP – www.neugart.com

⁽⁴⁾ Valori riferiti a riduttore con chiavetta (codice „A“) per carico intermittente

⁽⁵⁾ Vita limitata: a 10.000 h con T_{2N}

⁽⁶⁾ Consentito per 30.000 giri dell'albero di uscita; vedi pagina 158

⁽¹⁾ Rapports (i=n₁/n₂)

⁽²⁾ Nombre d'étage

⁽³⁾ Configuration spécifique à l'application avec NCP – www.neugart.com

⁽⁴⁾ Valeurs pour rainure de clavette (code « A ») : pour charge dynamique

⁽⁵⁾ durée de vie: 10 000 h pour T_{2N}

⁽⁶⁾ Admis pour 30 000 rotations de l'arbre de sortie ; voir page 159

Coppia in uscita	Couples de sortie			WPLPE050	WPLPE070	WPLPE090	WPLPE120	i ⁽¹⁾	p ⁽²⁾
Coppia di emergenza ⁽³⁾	Couple d'arrêt d'urgence ⁽³⁾	T _{2Stop}	Nm	22,5	66	180	360	3	1
				28	86	240	474	4	
				35	80	220	500	5	
				26	80	178	340	7	
				27	80	190	380	8	
				25	70	170	430	10	
				33	88	260	500	9	2
				40	88	240	520	12	
				36	88	220	500	15	
				40	88	240	520	16	
				40	88	240	520	20	
				36	80	220	500	25	
				40	88	240	520	32	
				36	80	220	500	40	
				27	80	190	380	64	
				27	80	170	430	100	

Velocità in ingresso	Vitesses d'entrée			WPLPE050	WPLPE070	WPLPE090	WPLPE120	i ⁽¹⁾	p ⁽²⁾					
Velocità media in ingresso per T _{2N} in S1 per temperatura max consentita ⁽⁴⁾⁽⁵⁾	Vitesse d'entrée thermique moyenne à T _{2N} et S1 ⁽⁴⁾⁽⁵⁾	n _{1N}	min ⁻¹	5000	4200 ⁽⁶⁾	3000 ⁽⁶⁾	2350 ⁽⁶⁾	3	1					
				5000	4500 ⁽⁶⁾	3150 ⁽⁶⁾	2450 ⁽⁶⁾	4						
				5000	4500 ⁽⁶⁾	3250 ⁽⁶⁾	2600 ⁽⁶⁾	5						
				5000	4500 ⁽⁶⁾	3950 ⁽⁶⁾	3100 ⁽⁶⁾	7						
				5000	4500	4000 ⁽⁶⁾	3450 ⁽⁶⁾	8						
				5000	4500	4000	3500 ⁽⁶⁾	10						
				5000	4500 ⁽⁶⁾	3500 ⁽⁶⁾	2950 ⁽⁶⁾	9	2					
				5000	4500	4000 ⁽⁶⁾	3050 ⁽⁶⁾	12						
				5000	4500	4000 ⁽⁶⁾	3450 ⁽⁶⁾	15						
				5000	4500	4000 ⁽⁶⁾	3450 ⁽⁶⁾	16						
				5000	4500	4000 ⁽⁶⁾	3500 ⁽⁶⁾	20						
				5000	4500	4000	3500 ⁽⁶⁾	25						
				5000	4500	4000	3500	32						
				5000	4500	4000	3500	40						
				5000	4500	4000	3500	64						
				5000	4500	4000	3500	100						
				Velocità max in ingresso ⁽⁴⁾	Vitesse d'entrée mécanique maxi ⁽⁴⁾	n _{1Limit}	min ⁻¹	18000		13000	7000	6500		1
								18000		13000	7000	6500		2

⁽¹⁾ Rapporto di riduzione (i=n₁/n₂)

⁽²⁾ Numero stadi riduttore

⁽³⁾ Ammesso 1000 volte

⁽⁴⁾ Dimensionamento ottimale della applicazione con NCP – www.neugart.com

⁽⁵⁾ Per la definizione vedere pagina 158

⁽⁶⁾ Velocità media termica all'ingresso al 50% T_{2N} e S1 per temperatura max consentita

⁽¹⁾ Rappports (i=n₁/n₂)

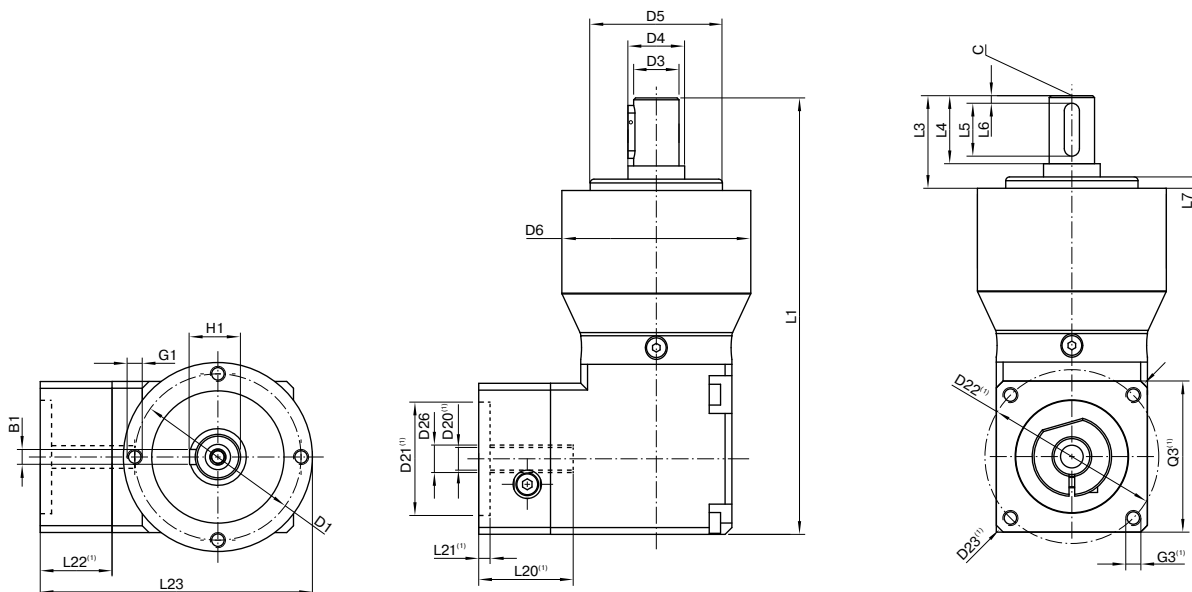
⁽²⁾ Nombre d'étage

⁽³⁾ Admis pour 1000 fois

⁽⁴⁾ Configuration de vitesse spécifique à l'application avec NCP – www.neugart.com

⁽⁵⁾ Voir page 159 pour la définition

⁽⁶⁾ Vitesse d'entrée thermique moyenne à 50% T_{2N} et S1



I dati corrispondono ad un WPLPE090 / monostadio / Albero di uscita con chiavetta / 19 mm Calettatore / Accoppiamento motore – 2 componenti – flangia universale quadrata / B5 Tipo di flangia motore

La description correspond à un WPLPE090 / à un étage / Arbre de sortie avec rainure de clavette / 19 mm Système de blocage / Adaptation moteur – 2 pièces – Bride carrée universelle / B5 Moteur à bride

⁽¹⁾ Le dimensioni variano a seconda della flangia motore/riduttore. Le caratteristiche delle flange motore possono essere richiamate in modo mirato nel Tec Data Finder su www.neugart.com

⁽¹⁾ Les mesures varient avec la bride du moteur/du réducteur. Les géométries de la bride d'entrée sont disponibles pour chaque moteur dans Tec Data Finder à l'adresse www.neugart.com

WPLPE

Geometria ⁽²⁾	Géométrie ⁽²⁾			WPLPE050	WPLPE070	WPLPE090	WPLPE120	p ⁽³⁾	Code
Diametro primitivo fori in uscita	Diamètre d'implantation des trous en sortie	D1		44	62	80	108		
Diametro albero in uscita	Diamètre de l'arbre de sortie	D3	k7	12	16	22	32		
Diametro di centraggio in uscita	Longueur de l'arbre de sortie	D4		15	30	35	50		
Diametro centraggio in uscita	Diamètre de centrage en sortie	D5	h7	35	52	68	90		
Diametro carcassa	Diamètre du carter	D6		50	70	90	120		
Filettatura x profondità	Trous de fixation x profondeur	G1	4x	M4x8	M5x8	M6x9	M8x20		
Lunghezza totale	Longueur hors tout	L1		115,5	152,5	197,5	265	1	
				128	165,5	215,5	292,5	2	
Lunghezza albero in uscita	Longueur de l'arbre en sortie	L3		24,5	36	46	68		
Profondità centraggio in uscita	Profondeur du centrage en sortie	L7		3	3	4	5		
Altezza totale minima	Hauteur hors tout min.	L23		67	90,5	114,5	148		
Diametro albero motore j6/k6	Diamètre de l'arbre moteur j6/k6	D20		Ulteriori informazioni sono riportate a pagina 155/156 Pour en savoir plus, rendez-vous à la page 155/156					
Diametro calettatore in ingresso	Diamètre d'implantation des trous en entrée	D26							
Albero di uscita con chiavetta (DIN 6885-1)	Arbre de sortie avec rainure de clavette (DIN 6885-1)			A 4x4x14	A 5x5x25	A 6x6x32	A 10x8x50		A
Larghezza chiavetta (DIN 6885-1)	Largeur de la rainure de clavette (DIN 6885-1)	B1		4	5	6	10		
Altezza albero con chiavetta (DIN 6885-1)	Hauteur de l'arbre avec clavette (DIN 6885-1)	H1		13,5	18	24,5	35		
Lunghezza albero fino allo spallamento	Longueur de l'arbre à partir de l'épaulement	L4		18	28	36	58		
Lunghezza chiavetta	Longueur de la rainure de clavette	L5		14	25	32	50		
Distanza da estremità albero	Distance à partir de l'extrémité de l'arbre	L6		2	2	2	4		
Foro di centraggio (DIN 332, forma DR)	Perçage central (DIN 332, type DR)	C		M4x10	M5x12,5	M8x19	M12x28		
Albero di uscita liscio	Arbre de sortie lisse								B
Lunghezza albero fino allo spallamento	Longueur de l'arbre à partir de l'épaulement	L4		18	28	36	58		

⁽²⁾ Le dimensioni sono in mm

⁽³⁾ Numero stadi riduttore

⁽²⁾ Les dimensions en mm

⁽³⁾ Nombre d'étage